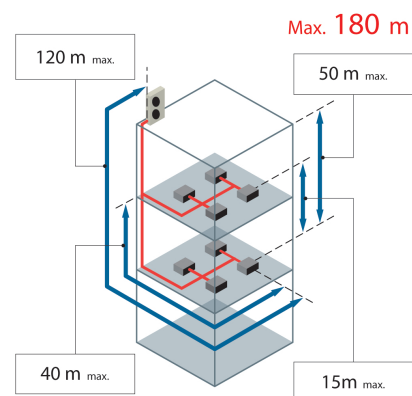




AJY LBLBH (VRF J-IV)

- Fujitsu
- VRF Airstage
- 2 pijps compact
- Buitenunit
- R410a



**VRF J-IV - Inverter buitenunits 2-pijps
Fujitsu 1f type AJY LBLBH (VRF J-IV)**

Merk

- Fujitsu

Product

- Buitenunits VRF J-IV serie

Toepassing

- Koelen of verwarmen van kleine tot middelgrote kantoorruimtes, winkels, hotels, ...
- Deze buitengroep laat toe om zeer lange koelleidingen aan te sluiten waardoor zelfs moeilijk bereikbare lokalen kunnen gekoeld of verwarmd worden (tot maximum 120 m afstand) met een totaal aan leidinglengte van maar liefst 180 m.
- Door het maximaal toegestane hoogteverschil tussen de binnenunits en de buitenunit(s) van 50 m kunnen zelfs relatief hoge gebouwen met dit systeem gekoeld of verwarmd worden. Een maximum van 15 m hoogteverschil is toegestaan tussen de binnengroepen onderling.
- Er kan een zeer hoog comfort bereikt worden in de behandelde ruimtes tot zelfs een maximum toegestane temperatuurafwijking van 0.5°C dankzij de elektronische expansieventielen en het brede regelbereik van de compressor.

Functie

- Warmtepomp of enkel koeling, inverter

Koelmiddel

- R410A

Toe te passen binnenunits

- Type **ASYA GCGH**
- Type **ASYE GCEH**
- Type **ASYA GBCH**
- Type **ASYA GTEH**
- Type **AGYA GCGH**
- Type **AGYE GCEH**
- Type **ABYA GTEH**
- Type **ARXD GLEH**

- Type **ARXB GLEH**
- Type **ARXA GBLH**
- Type **ARXC GTEH** (enkel type 36/45)
- Type **ARXK GLGH**
- Type **AUXA GALH**
- Type **AUXB GLEH**
- Type **AUXD GLEH**
- Type **AUXM GLEH**
- Type **AUXK GLEH**
- Type **AUXV GLEH**

Eigenschappen

- **Energiebesparend:**
 - Zeer hoge winstfactor (COP) tot 4,86 voor type 40
- **Flexibiliteit in ontwerp**
 - In totaal leidinglengte tot 180m mogelijk aan te sluiten
 - Max. 120m effectieve leidinglengte tot verste binneneenheid
 - Aansluitingsratio van binneneenheden tot max.150%
- **Grote betrouwbaarheid**
 - Corrosie bestendige condensator dankzij BLUE FIN coating
- **Eenvoudige installatie**
 - Eenvoudig te integreren in bestaand VRF VII/VRII/VIII
 - Niet polariteit gevoelige transmissielijn
 - Automatische adres instelling mogelijk
- **Meer comfort & krachtigere verwarming**
 - Laag geluidsniveau mode selecteerbaar
 - Op drie wijzen selecteerbare Automatische omschakel functie
 - Non-stop werking tijdens olie recuperatie van het systeem
- **Gemakkelijkere service & onderhoud**
 - Alle onderdelen zijn toegankelijk voor service & onderhoud
 - 7 segment LED uitlezing in buitenunit
 - Weergave van gedetailleerde werking status

Accessoires

- Muurbeugel in metaal. Type **WBA**
- Montageblokken in rubber (15 cm). Type **MPRH 1200**
- Montageblokken in rubber. Type **MPR 1000**
- Montageblokken in PVC. Type **MPS 1000**
- Geïsoleerde koperen buizen op rol. Type **S-coil** of **P-coil**

Specificaties				
Technische specificaties		AJY 040 LBLBH	AJY 045 LBLBH	AJY 054 LBLBH
Nominaal systeem vermogen	PK	4	5	6
Aansluitbare binneneenheden		1-11	1-12	1-14
Koelvermogen**	kW	12,1	14,0	15,5
Verwarmingsvermogen**	kW	13,6	16,0	18,0
Verwarmingsvermogen bij -9°C out @ 20°C in (100%)	kW	13,6	15,5	16,5
Koelmiddel (GWP)		R410A (2.088)	R410A (2.088)	R410A (2.088)
Maximum luchtdebiet	m³/h	6200	6400	6900
Voeding	V	230/1/50 Hz	230/1/50 Hz	230/1/50 Hz
Opgenomen vermogen (nom.) (K/V)	kW	2,9/2,8	3,57/3,55	4,18/4,26
E.E.R. (koeling)	kW/kW	4,17	3,92	3,71
C.O.P. (verwarming)	kW/kW	4,86	4,51	4,23
Seizoensrendement ηs (K/V)	%	236,6/153,8	231/151	228,2/148,2
Compressor type inverter		DC Twin Rotary	DC Twin Rotary	DC Twin Rotary
Type koelmiddel olie		POE	POE	POE
Geluidsdruk niveau @ 1 m	dB(A)	50/52	51/55	53/56
Netto afmetingen (H x B x D)	mm	1334x970x370	1334x970x370	1334x970x370
Netto gewicht	kg	117	117	119
Koelleidingen	inch	3/8 - 5/8	3/8 - 5/8	3/8 - 3/4
Verbindingsmethode		Flare	Flare	Flare
Voorgevulde hoeveelheid koelmiddel	g (CO2eq-T)	4800 (10,0)	5300 (11,1)	5300 (11,1)
Maximum lengte koelleiding	m	180	180	180
Maximum lengte/hoogte koelleiding	m(m)	120/50	120/50	120/50
Minimum vermogenratio	%	50	50	50
Maximum vermogenratio	%	150	150	150
Werkings temperatuur in koeling	°C D.B.	-5-46	-5-46	-5-46
Werkings temperatuur in verwarming	°C D.B.	-20-21	-20-21	-20-21
Sectie voedingskabel	mm²	3G4	3G4	3G4
Automatische zekering (traag)	A	25	25	25
Kabelsectie tss binnen- & buitenunit / binnen- & binneneenheid (parallel)	mm²	FGE-LONC1P	FGE-LONC1P	FGE-LONC1P

* Specificaties en design kunnen wijzigen zonder bericht voor verdere verbeteringen
 ** Koeling/Verwarming capaciteiten zijn gerealiseerd bij de volgende condities.
 (Koeling) Binnen temp.: 27°C D.B./19°C N.B. - Buiten temp.: 35°C D.B./24°C N.B.
 (Verwarming) Binnen temp.: 20°C D.B. - Buiten temp.: 7°C D.B./6°C N.B.
 COP gemeten volgens norm EN14511:3-2007 en EUROVENT gecertificeerd.

Afmetingen

