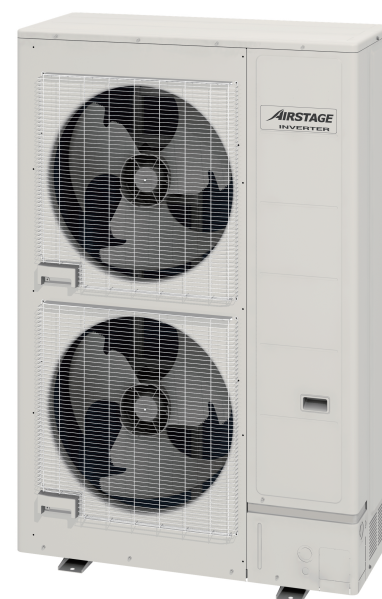
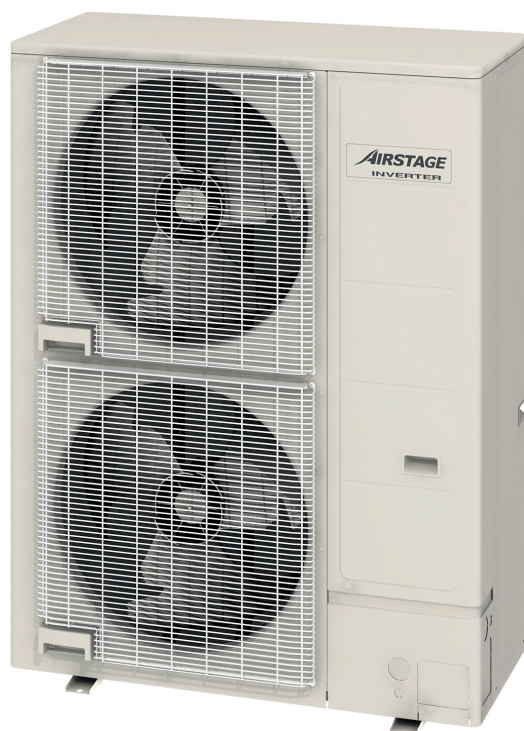


**AJY LELDH (VRF
J-IV L)**

- Fujitsu
- VRF Airstage
- 2 pijps
- Buitenunit
- R410a



VRF J-IV L - Inverter buitenunits 2-pijps Fujitsu 3f type AJY LELDH (VRF J-IV L)

Merk

- Fujitsu - Airstage

Product

- Buitenunits VRF J-IV L serie

Toepassing

- Koelen of verwarmen van kleine tot middelgrote kantoorruimtes, winkels, hotels, ...
- Deze buitengroep laat toe om zeer lange koelleidingen aan te sluiten waardoor zelfs moeilijk bereikbare lokalen kunnen gekoeld of verwarmd worden (tot maximum 120 m afstand) met een totaal aan leidinglengte van maar liefst 400 m.
- Door het maximaal toegestane hoogteverschil tussen de binnenunits en de buitenunit(s) van 50 m kunnen zelfs relatief hoge gebouwen met dit systeem gekoeld of verwarmd worden. Een maximum van 50 m hoogteverschil is toegestaan tussen de binnengroepen onderling.
- Er kan een zeer hoog comfort bereikt worden in de behandelde ruimtes tot zelfs een maximum toegestane temperatuurafwijking van 0.5°C dankzij de elektronische expansieventielen en het brede regelbereik van de compressor.

Voordeel

- Lange leidinglengtes mogelijk (tot 400 m)
- Compacte buitenunit
- Stille werking, 52dB(A)
- 42 binnenunits aansluitbaar
- DC ventilatormotor

Functie

- Warmtepomp, inverter

Koelmiddel

- R410A

Toe te passen binnenunits

- Type **ASYA GCGH**
- Type **ASYE GCEH**
- Type **ASYA GBCH**
- Type **ASYA GTEH**
- Type **AGYA GCGH**
- Type **AGYE GCEH**
- Type **ABYA GTEH**
- Type **ARXD GLEH**
- Type **ARXB GLEH**
- Type **ARXA GBLH**
- Type **ARXC GTEH** (enkel type 36/45)
- Type **ARXK GLGH**
- Type **AUXA GALH**
- Type **AUXB GLEH**
- Type **AUXD GLEH**
- Type **AUXM GLEH**
- Type **AUXK GLEH**
- Type **AUXV GLEH**

Eigenschappen

- **Energiebesparend:**
 - Zeer hoge winstfactor (COP) tot 4,82 voor type 72
- **Flexibiliteit in ontwerp**
 - Compacte buitenunit
 - In totaal leidinglengte tot 400m mogelijk aan te sluiten
 - Max. 120m effectieve leidinglengte tot verste binnenunit
 - Aansluitingsratio van binnenunits tot max.150%
- **Grote betrouwbaarheid**
 - Corrosie bestendige condensor dankzij BLUE FIN coating
- **Eenvoudige installatie**
 - Eenvoudig te integreren in bestaand VRF VII/VRII/VIII
 - Niet polariteit gevoelige transmissielijn
 - Automatische adres instelling mogelijk
- **Meer comfort & krachtigere verwarming**
 - Laag geluidsniveau mode selecteerbaar
 - Op drie wijzen selecteerbare Automatische omschakel functie
 - Non-stop werking tijdens olie recuperatie van het systeem
- **Gemakkelijkere service & onderhoud**
 - Alle onderdelen zijn toegankelijk voor service & onderhoud
 - Weergave van gedetailleerde werking status

Accessoires

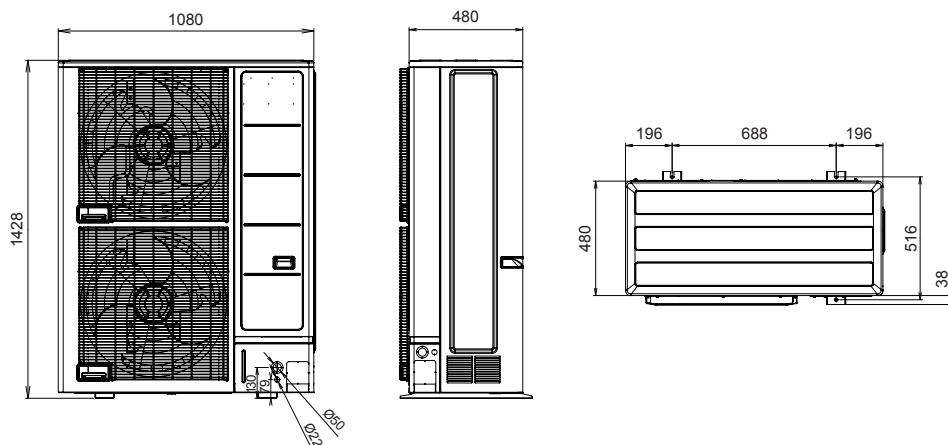
- Montageblokken in rubber (15 cm). Type **MPRH 1200**
- Montageblokken in rubber (20 cm). Type **MPRZ**
- Montageblokken in rubber. Type **MPRX 1000**
- Montageblokken in PVC. Type **MPS 1000**
- Geïsoleerde koperen buizen op rol. Type **S-coil** of **P-coil**

Technische specificaties	Specificaties						
	PK	AJY 072 LEHDH	AJY 090 LEHDH	AJY 108 LEHDH	AJY 126 LEHDH	AJY 144 LEHDH	AJY 162 LEHDH
Nominaal systeem vermogen		8	10	12	14	16	18
Max. aantal aansluitbare binneneenheden		20	25	30	36	40	42
Koelvermogen**	kW	22,4	28	33,5	40	45	50
Verwarmingsvermogen**	kW	25	31,5	37,5	45	50	55
Verwarmingsvermogen bij -9°C out @ 20°C in (100%)	kW	21,6	23,7	26,1	30,7	31,7	31,7
Koelmiddel (GWP)		R410A (2.088)	R410A (2.088)	R410A (2.088)	R410A (2.088)	R410A (2.088)	R410A (2.088)
Maximum luchtdebiet	m³/h	8400	9000	11000	13000	14000	15300
Voeding	V	400/3+N	400/3+N	400/3+N	400/3+N	400/3+N	400/3+N
Opgenomen vermogen (nom.) (K/V)	kW	6,3/5,45	8,59/8,29	10,42/10,25	12,12/11,8	14,96/14,29	18,52/16,66
EER (koeling)	kW/kW	3,56	3,26	3,22	3,3	3,01	2,7
COP (verwarming)	kW/kW	4,82	4,24	4,1	4,12	3,81	3,66
Seizoenrendement ηs (K/V)	%	265,8/151,4	256,2/140,6	165,8/140,2	-/-	-/-	-/-
Compressor type inverter		Scroll	Scroll	Scroll	Scroll	Scroll	Scroll
Type koelmiddel olie		PVE	PVE	PVE	FVC68D	FVC68D	FVC68D
Geluidsdruk niveau @ 1 m	dB(A)	52/54	54/57	59/61	62/63	64/65	65/68
Netto afmetingen (H x B x D)	mm	1428x1080x480	1428x1080x480	1428x1080x480	1638x1080x480	1638x1080x480	1638x1080x480
Netto gewicht	kg	170	177	178	213	213	217
Koelleidingen	inch	3/8 - 3/4	3/8 - 7/8	1/2 - 1 1/8	1/2 - 1 1/8	1/2 - 1 1/8	1/2 - 1 1/8
Verbindingsmethode		brazeren	brazeren	brazeren	brazeren	brazeren	brazeren
Voorgevulde hoeveelheid koelmiddel	g (CO2eq-T)	7000 (14,6)	7500 (15,7)	7500 (15,7)	11000 (22,9)	11000 (22,9)	11800 (24,6)
Maximum lengte koelleiding	m	400	400	400	400	400	400
Maximum lengte/hoogte koelleiding	m(m)	120/50	120/50	120/50	120/50	120/50	120/50
Minimum vermogenratio	%	50	50	50	50	50	50
Maximum vermogenratio	%	150	150	150	150	150	150
Werkingstemperatuur in koeling	°C D.B.	-15~46	-15~46	-15~46	-5~46	-5~46	-5~46
Werkingstemperatuur in verwarming	°C D.B.	-20~21	-20~21	-20~21	-20~21	-20~21	-20~21
Sectie voedingskabel	mm²	5G 2,5	5G 2,5	5G 4	5G 10	5G 10	5G 10
Automatische zekering (traag)	A	20	20	25	40	40	40
Kabelsectie tss binnen- & buitenunit / binnen- & binnenunit (parallel)	mm²	FGE-LONC1P	FGE-LONC1P	FGE-LONC1P	FGE-LONC1P	FGE-LONC1P	FGE-LONC1P

* Specificaties en design kunnen wijzigen zonder bericht voor verdere verbeteringen
 ** Koeling/Verwarming capaciteiten zijn gerealiseerd bij de volgende condities.
 (Koeling) Binnen temp.: 27°C D.B./19°C N.B. - Buiten temp.: 35°C D.B./24°C N.B.
 (Verwarming) Binnen temp.: 20°C D.B. - Buiten temp.: 7°C D.B./6°C N.B.
 COP gemeten volgens norm EN14511:3:2007 en EUROVENT gecertificeerd.

Afmetingen

AJY 072 / 090 / 108 LELAH



Afmetingen

AJY 126 / 144 LELAH

