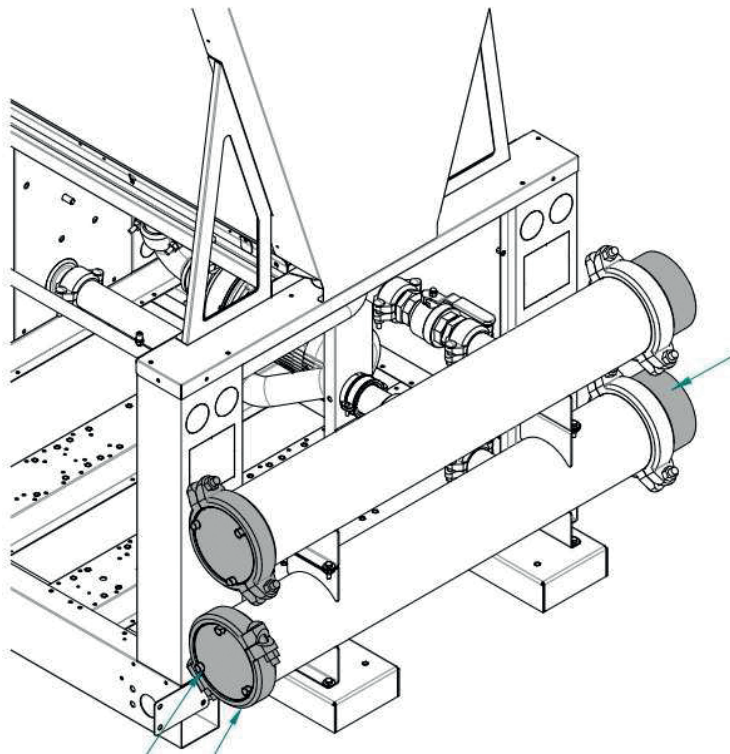


KTT-Kp (PAE)

- Emicon
- Lucht/Water monoblock
- Toebehoren



Eindkappen en gebruikersaansluitingen voor watercollector KCA-Kp (PAE) EVEREST type KTT-Kp (PAE)

Kit bestaande uit Victaulic doppen, Victaulic aansluitingen en Victaulic koppelingen (inclusief isolatie) om één uiteinde van de watercollector af te dichten en het andere uiteinde aan te sluiten op het gebruikerscircuit (meegeleverd in kit).

Merk

- Emicon

Toepassing

- Kan enkel besteld worden als optie bij aankoop van één of meerdere EVEREST290 units en u daarnaast koos voor de optie KCA-Kp (PAE) water collector) + KCC-Kp (PAE) isolatie.
- Er dient slechts één KTT-Kp (PAE) kit voorzien te worden voor een installatie bestaande uit 1 tot 10 EVEREST-modules.

Eigenschappen

- De Victaulic doppen laten toe om de watercollector op het uiteinde waterdicht af te sluiten.
- Aan het andere uiteinde zijn 2 hydraulische aansluitingen waarmee u de EVEREST modules kan aansluiten (vanaf daar te lassen aan gelaste stalen buis) om verder te gaan naar de primaire kant van een evenwichtsfles/buffervat.

Samenstelling

- 2 geverfde stalen einddeksels op hun plaats gehouden door Victaulic koppelingen
- 2 geverfde stalen buizen (overgang van Victaulic naar lasaansluiting)
- Isolatie

Versies

- KTT-Kp (PAE)