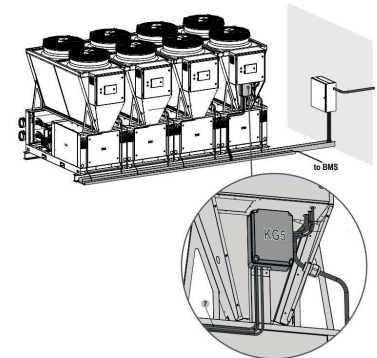
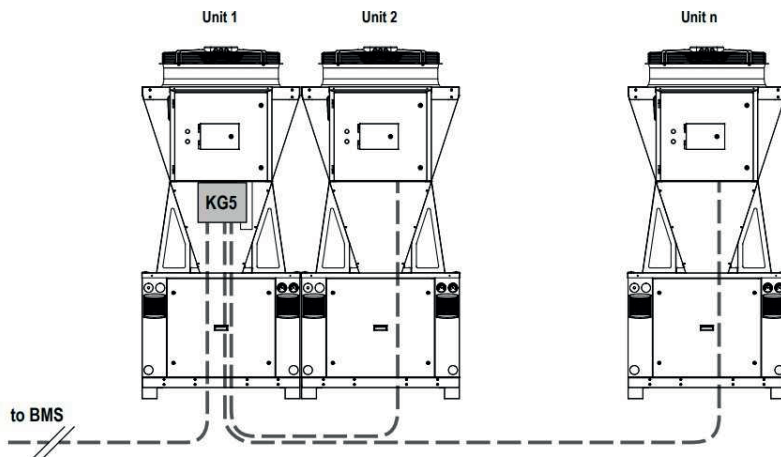


**KG5/KG10-Kp
(PAE GPE)**

- Emicon
- Lucht/water monoblock
- Toebehoren



Gateway framework kit voor communicatie tussen tot 5 of 10 units in cascade type KG5/KG10-Kp (PAE GPE)

Wanneer meerdere EVEREST 290 units in cascade geplaatst worden, dienen de individuele units met elkaar te communiceren. Hiervoor dient een gatewaypaneel te worden gebruikt (KG5-Kp (PAE GPE) kit als het systeem uit 2 tot 5 units bestaat of KG10-Kp (PAE GPE) kit als het systeem uit 6 tot 10 units bestaat) waarop elke unit moet worden aangesloten via een datakabel van het type RJ45 ETHERNET.

Merk

- Emicon

Toepassing

- Kan enkel besteld worden als optie bij aankoop van EVEREST 290 units in cascade
- KG5-Kp (PAE GPE) voor communicatie tussen 2 tot 5 EVEREST units in cascade
- KG10-Kp (PAE GPE) voor communicatie tussen 6 tot 10 EVEREST units in cascade
- U heeft slechts 1 kit per cascade nodig

Eigenschappen

- Gateway communicatiekit voor 2 tot 5 units (KG5-Kp (PAE GPE)) of 6 tot 10 units (KG10-Kp (PAE GPE)) in cascade: Kaart voor het realiseren van een datacommunicatienetwerk tussen meerdere modulaire EVEREST units in cascade. Aan de achterkant van het voorpaneel van iedere EVEREST unit is een ruimte voorzien om het gesloten bord met deze kaart te monteren (geleverd als kit).
- Het is raadzaam om de KG5-Kp (PAE GPE) of KG10-Kp (PAE GPE) kit te installeren op één van beide units aan de buitenkant van het modulaire systeem. In dit geval betekent het verwijderen van één van de units uit het systeem niet dat de netwerkkabels van de andere units opnieuw moeten worden aangelegd.
- De levering en plaatsing van de kabels voor datatransmissie valt onder de verantwoordelijkheid van de installateur.
- De te gebruiken datakabel moet geschikt zijn voor externe installaties, UV-bestendig zijn en in ieder geval geschikt zijn voor de omgevingsomstandigheden die op de installatieplaats worden voorzien.
- Een niet-inverterende Ethernetkabel van ten minste categorie 6 wordt aanbevolen.
- De datakabels moeten fysiek gescheiden worden van de stroomkabels. Het is noodzakelijk om een speciale leiding te creëren om defecten door elektromagnetische storingen te voorkomen.

Samenstelling

- KG5-Kp (PAE GPE) Gesloten bord met ingebouwd gatewaypaneel dat zorgt voor de communicatie tussen 2 tot 5 units in cascade
- KG10-Kp (PAE GPE) Gesloten bord met ingebouwd gatewaypaneel dat zorgt voor de communicatie tussen 6 tot 10 units in cascade

Versies

- KG5-Kp (PAE GPE)
- KG10-Kp (PAE GPE)