

**EVEREST R290  
PAE WA Kp**

- Emicon
- Lucht/water monoblock
- Buitenunit
- R290



## Modulaire lucht/water warmte- pompen extra koelen/verwarmen type EVEREST R290 PAE WA Kp

De **EVEREST<sup>290</sup> PAE WA Kp** is een modulaire 2-pijps lucht/water warmtepomp die geschikt is voor verwarming en koeling. **In vergelijking met de klassieke lucht/water warmtepomp PAE 881 Kp, heeft deze "WA"-versie een platenwisselaar en luchtzijdige batterij die geoptimaliseerd werden voor koeling. Het koelvermogen van deze unit ligt maar liefst 59% hoger dan bij de standaard PAE 881 Kp.** Tot 10 modules kunnen in een cascadesysteem geplaatst worden. De monoblock unit is gevuld met het natuurlijke koelmiddel propaan (R290) en kan uitgaande watertemperaturen tot 65°C garanderen.

De EVEREST<sup>290</sup> is een toestel voor verwarmen en koelen dat gebruik maakt van 2 scroll compressoren met gelijke capaciteit. Dit zorgt voor 2 vermogenstrappen en een laag stroomverbruik. Door de specifieke opbouw zal het toestel minder snel overschakelen op ontdooingsmodus en wordt de ontdooingscyclus zo efficiënt mogelijk doorlopen.

De unit behoudt haar hoge COP-waarden zelfs bij negatieve buitentemperaturen.

### Merk

- Emicon

### Toepassing

- Productie van sanitair warm water (tot 65°C)
- Verwarming of koeling in commerciële toepassingen
- Verwarming of koeling in industriële toepassingen

### Eigenschappen

#### Per module:

- **PAE 881 WA Kp: Koelvermogen: 105 kW** / Verwarmingsvermogen: 88,2 kW
- In verwarmingsmodus:  
Uitgaande watertemperatuur tot 65°C bij 0°C buitentemperatuur  
Uitgaande watertemperatuur tot 50°C bij -20°C buitentemperatuur
- In koelmodus met glycol:  
Uitgaande watertemperatuur tot 0°C bij -20°C buitentemperatuur

### Samenstelling

- Modules van 2-pijps monoblock warmtepompen die stand-alone of in een cascade van maximum 10 stuks kunnen worden gebruikt
- Bedrijfszeker
- Onderhoudsvrije propaanlekdetector

- Sterke, compacte, stalen structuur met poedercoating RAL 7035
- Verplaatsbaar met transpallet
- 2 EC-ventilatoren
- 2 scroll compressoren in tandem met carterverwarming in een geluidsdichte omkasting
- Elektronisch expansieventiel
- Geïsoleerde platenwisselaar in roestvrij staal met flow switch
- Koper/aluminium batterijen opgesteld in V met innovatieve mini-channel technologie en hydrofiele coating
- Winterregeling tot -20°C
- Fasemonitor
- Plug-and-play hydraulische en elektrische aansluitingen

### Opties

- Rubberen trillingsdempers. **Type PA-Kp (PAE GPE)**
- Trillingsdempers met veren. **Type PM-Kp (PAE GPE)**
- Geluidswerende bekleding rond de compressoren. **Type CI-Kp (PAE GPE)**
- Ampère- en Voltmeter om de opgenomen elektrische stroom en de elektrische voedingsspanning van de unit te meten. **Type A+V-Kp (PAE GPE)**
- Tablet interface kit in combinatie met KGR5/10 of KGH5/10 kit bij modulair gebruik. **Type KTA-Kp (PAE GPE)**
- Bediening op afstand. **Type PQ-Kp (PAE GPE)**
- Beschermende omkasting rond de ingebouwde pomp. **Type CFP-Kp (PAE GPE)**
- Anticorrosieve coating op de lucht-batterijen (epoxy coating). **Type ECP-Kp (PAE GPE)**
- Dubbele overdrukklep. **Type HRV2-Kp (PAE GPE)**
- Water collector kit zonder isolatie (1 vereist per unit). **Type KCA-Kp (PAE)**
- Isolatie voor water collector. **Type KCC-Kp (PAE)**
- Gateway framework kit voor 2 tot 5 units in modulair gebruik (1 vereist in geval van cascade). **Type KG5-Kp (PAE GPE)**
- Gateway framework kit voor 6 tot 10 units in modulair gebruik (1 vereist in geval van cascade). **Type KG10-Kp (PAE GPE)**
- Gateway kit voor stand-alone unit met Hi-web en Wi-Fi router. **Type KGH1-Kp (PAE GPE)**
- Gateway bord kit voor 2 tot 5 units in modulair gebruik met Hi-web en Wi-Fi router (1 vereist in geval van cascade). **Type KGH5-Kp (PAE GPE)**
- Gateway bord kit voor 6 tot 10 units in modulair gebruik met Hi-web en Wi-Fi router (1 vereist in geval van cascade). **Type KGH10-Kp (PAE GPE)**
- Gateway kit voor stand-alone unit met Wi-Fi router. **Type KGR1-Kp (PAE GPE)**
- Gateway bord kit voor 2 tot 5 units in modulair gebruik met Wi-Fi router (1 vereist in geval van cascade). **Type KGR5-Kp (PAE GPE)**
- Gateway bord kit voor 6 tot 10 units in modulair gebruik met Wi-Fi router (1 vereist in geval van cascade). **Type KGR10-Kp (PAE GPE)**
- Display interface kit voor opvolging lekdetektor. **Type KLD-Kp (PAE GPE)**
- Elektrisch schakel- en verbindingbord voor een kit tot 5 modules (hier hoofdvoeding aansluiten in geval van cascade). **Type KP5-Kp (PAE GPE)**
- Elektrisch schakel- en verbindingbord voor een kit tot 10 modules (hier hoofdvoeding aansluiten in geval van cascade). **Type KP10-Kp (PAE GPE)**
- Victaulic cap + Socket kit/gelast. **Type KTT-Kp (PAE)**
- Hijsbeugels die stevig aan het frame zijn bevestigd, om de unit met haken en kabels op te tillen. **Type MG-Kp (PAE GPE)**
- Manometers in het frontpaneel. **Type MT-Kp (PAE GPE)**
- Antivorst tracing rond de verdampers. **Type RA-Kp (PAE)**
- Dubbele isolatie rond de verdampers. **Type VB-Kp (PAE)**
- Antivorst tracing rond de interne hydraulische leidingen. **Type VH-Kp (PAE)**

### Versies

- PAE 881 WA Kp
- PAE 881 Kp

### Ordervoorbeeld

- PAE 881 WA Kp

Uitleg

**88**

= Nominaal verwarmingsvermogen (kW)

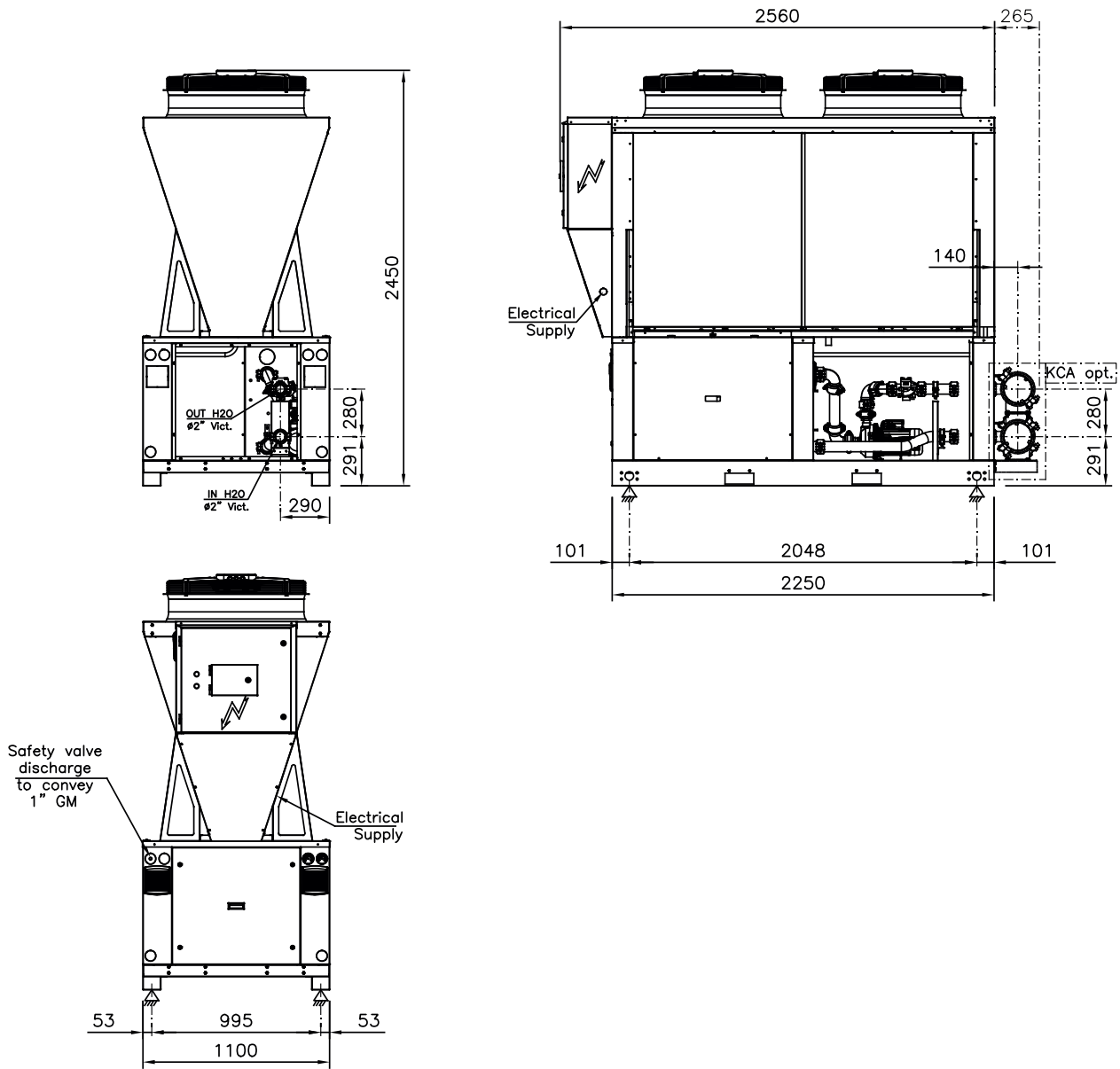
**1** = Aantal koelcircuits

**WA** = Platenwisselaar geoptimaliseerd voor koeling

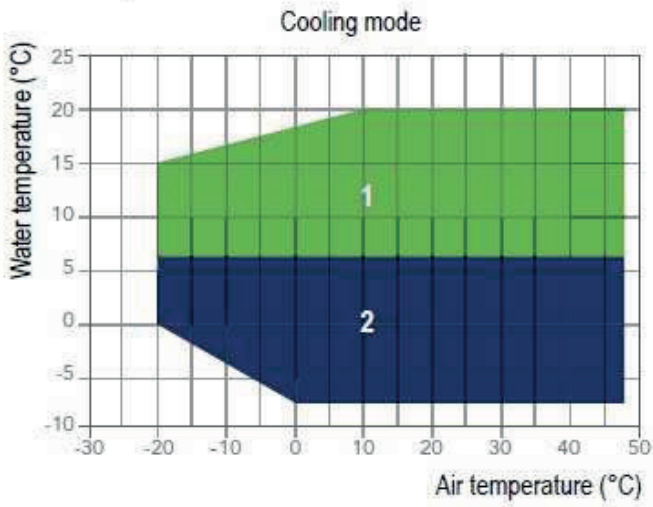
**Kp** = Koudemiddel propaan

Specificaties		
EVEREST		PAE 881 WA Kp
Nominaal koelvermogen (EN14511) (1)	kW	105
Totaal opgenomen vermogen in koeling (EN14511)	kW	29,6
Totale nominale stroom per module in koeling	A	55
EER (EN14511)		3,55*
Aantal koelcircuits		1
Aantal compressoren		2
Aantal axiale ventilatoren		2
Totaal luchtdebiet axiale ventilatoren (1)	m³/h	38.770
Totaal opgenomen vermogen ventilatoren (1)	kW	2,3
Totale opgenomen stroom ventilatoren (1)	A	4,1
Aantal platenwisselaars		1
Totaal waterdebiet platenwisselaar (1)	m³/h	18
Drukval	kPa	55,5*
Diameter waterzijdige aansluitingen	DN	2" Victaulic*
Totaal opgenomen vermogen pomp P1 (1)	kW	0,9
Opgenomen stroom pomp P1 (1)	A	1,6
Totaal opgenomen elektrisch vermogen pomp P1 (1)	kW	0,5
Nominaal verwarmingsvermogen (EN14511) (2)	kW	88,2
Totaal opgenomen verwarmingsvermogen (EN14511)	kW	22,5
Totale nominale stroom per module in verwarming	A	46,3
SCOP (3)		3,77*
COP (EN14511)		3,92*
Totaal luchtdebiet axiale ventilatoren (2)	m³/h	32.470
Totaal opgenomen vermogen ventilatoren (2)	kW	1,54
Totaal opgenomen stroom ventilatoren (2)	A	3,01
Totaal waterdebiet platenwisselaar (2)	m³/h	15,3
Drukval	kPa	43,5*
Diameter hydraulische aansluitingen	DN	2" Victaulic*
Totaal opgenomen vermogen pomp P1 (2)	kW	0,8
Opgenomen stroom pomp P1 (2)	A	1,6
Totaal opgenomen elektrisch vermogen pomp P1 (2)	kW	0,3
Hoeveelheid koudemiddelvulling R290	kg	6,1
Global warming potential (GWP)		3
Equivalente CO <sub>2</sub> -vulling	kg	18,3
Transportgewicht	kg	835
Gewicht in bedrijf	kg	840
Lengte	mm	2.560*
Diepte	mm	1.100*
Hoogte	mm	2.450*
Geluidsvermogeniveau (4)	dB(A)	87**
Geluidsdruk niveau (5)	dB(A)	55**
Elektrische voeding	V/Ph/Hz	400/3/50+PE
De opgegeven waarden gelden bij de volgende voorwaarden:		
(1) Vloeistof: water - In/Uit temperatuur: 7/12°C - Buitenlucht 35°C.		
(2) Vloeistof: water - In/Uit temperatuur: 30/35°C - Buitenlucht 7°C RV 87%.		
(3) Berekend volgens de norm EU.813/2013.		
(4) Geluidsvermogeniveau volgens de ISO 3744-norm.		
(5) Geluidsdruk niveau op 10 m van de unit in vrij veld condities volgens de ISO 3744-norm.		
Technische gegevens met betrekking tot 1 module. In het geval van een modulair systeem met n eenheden, vermenigvuldigt u de gegevens (behalve de gegevens gemarkeerd met "**") met n om de totale waarden te verkrijgen.		
** Bij modulair systeem zie onderstaande tabel met geluidsgegevens.		

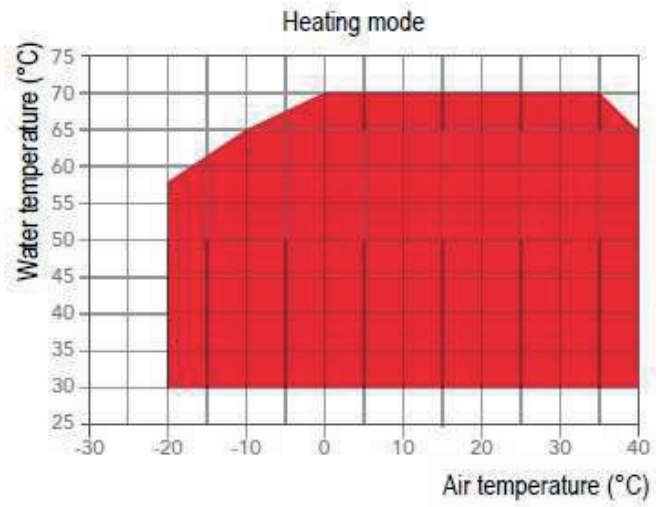
Specificaties											
Geluidsgegevens EVEREST 290											
Octaafbanden	63 Hz	125 Hz	250 Hz	500 Hz	1000 Hz	2000 Hz	4000 Hz	8000 Hz	Lw	Lp1	Lp10
PAE 881 WA Kp	43 dB(A)	51 dB(A)	69 dB(A)	76 dB(A)	79 dB(A)	84 dB(A)	76 dB(A)	63 dB(A)	86,5 dB(A)	68,3 dB(A)	54,6 dB(A)
In het geval van een modulair systeem bestaande 1 tot n modules, kan het totale geluidsniveau ingeschat worden met de volgende formule:											
$L_{eq tot} = 10 \times \log_{10} [n \times (10^{LW/10})]$											



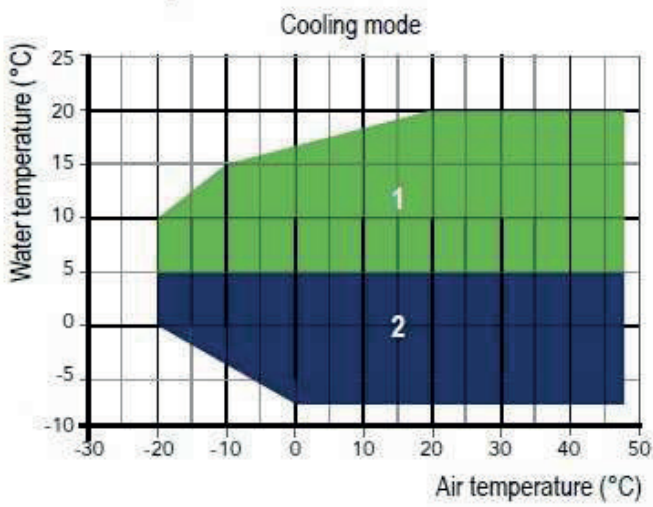
### PAE Kp



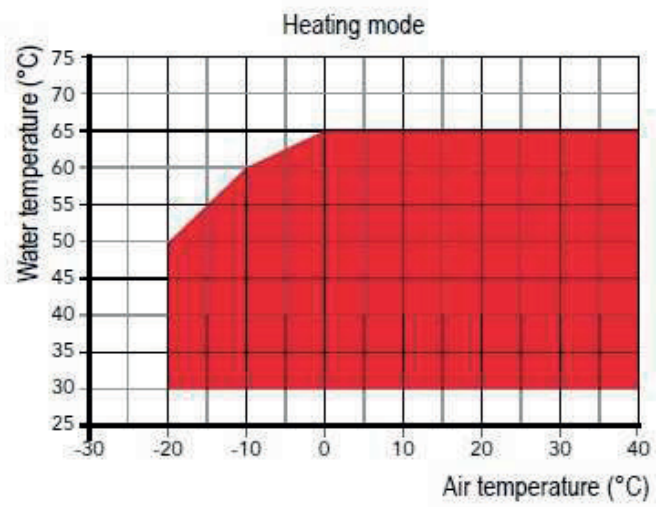
- 1 Cooling mode
- 2 Cooling with glycol



### PAE WA Kp



- 1 Cooling mode
- 2 Cooling with glycol



Operational limits