

FRESH-ECM

- Ventiloconvectoren EC
- Ventilatoren
- Ventilclima
- Hoge druk ventilatoren
- Horizontale (H) of verticale uitvoering (V)



Ventiloconvectoren (kanaliseerbaar) EC-motoren 0-10V type FRESH-ECM

Compacte kanaliseerbare ventiloconvectoren met EC-ventilator met hoge capaciteit en opvoerhoogte voor het koelen en/of verwarmen met water van commerciële of industriële projecten.

Merk

- Ventilclima

Toepassing

- Voor het koelen en/of verwarmen met water van commerciële of industriële projecten
- Geschikt voor valse plafonds met een beperkte inbouwhoogte (model H)
- Horizontale uitvoering model H, verticale uitvoering model V

Samenstelling

- Gegalvaniseerd stalen blad geïsoleerd in alle onderdelen in rechtstreeks contact met de geconditioneerde lucht
- Geïsoleerde condensbak gemaakt van gegalvaniseerd stalen blad
- Enkelwandig
- Dubbel aanzuigende centrifugale ventilatoren met statisch en dynamisch uitgebalanceerde aluminium waaiers
- Ventilator met borstellose ECM-motor.
- De luchtfilter van polyester is bijgevoegd (EU3)
- De warmtewisselaars zijn vervaardigd van koperen buizen uitgezet in aluminium schoepen, met mannelijke hydraulische aansluitingen, een eenvoudig bereikbare ontluchter, aansluiting links of rechts volgens aanvraag

Opties

- 2-pijps of 4-pijps aansluiting
- Verticale of horizontale opstelling
- Wateraansluiting links of rechts
- AC motor in plaats van EC-motor
- Met of zonder externe panelen met vooraf geveerd blad

Versies

- **L** = Toestel is links : wanneer men voor het toestel staat (verticaal) of als het toestel in uw aangezicht blaast (horizontaal), en de wateraansluiting is links (zie downloads – wateraansluiting).
- **R** = Toestel is rechts : wanneer men voor het toestel staat (verticaal) of als het toestel in uw aangezicht blaast (horizontaal), en de wateraansluiting is rechts (zie downloads – wateraansluiting).

Toebehoren

- Extractieplenum, type **FRESH-AIP**
- Pulsieplenum, type **FRESH-ASP**
- Aan/uit of modulerende motor 230 of 24V
- Bediening: infrarood, op de muur of op het toestel **i-Basic 3, i-Digit 0-1-2-3,**

I-30, I-70

- Condenspomp, type **FRESH-CP**
- 2-wegventielen, type **FRESH-2WV**, of 3-wegventielen, type **FRESH-3WV**
- Extra druippan, type **FRESH-DT**
- G3 vervangfilter, type **FRESH-G3**
- Elektrische verwarmingsbatterij (op aanvraag)
- Batterij met 6 rijen (op aanvraag)

Verwante uitvoeringen

- Dubbelwandige versie op aanvraag

Ordervoorbeeld

FRESH-H-ECM-1/L/2P

Uitleg

FRESH-H = Horizontale eenheid ventiloconvector

ECM = EC motor

1 = Afmeting, zie tabel

L = Linkse wateraansluiting

2P = 2-pijps

Lastenboekbeschrijving

Basiseenheid, EUROVENT gecertificeerd, vervaardigd uit gegalvaniseerd staal (voorbereid volgens de Sendzimir-methode). De eenheid omvat een motor en een ventilator, spoel voor koelen en/of verwarmen, filter, hoofdcondensbak en elektrische aansluiting. Alle onderdelen in contact met geconditioneerde lucht zijn geïsoleerd. Volledig geïsoleerde hoofdcondensbak met condens aansluiting. Zijpanelen geleverd met uitdrukstelsysteem om de accessoires snel en eenvoudig aan te sluiten. Kleine opening achteraan voor eenvoudige installatie van de eenheden.

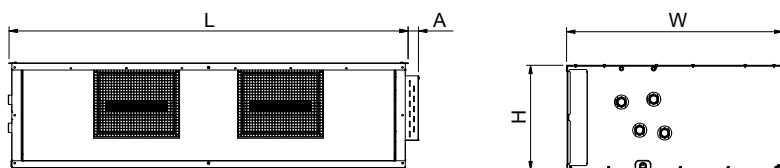
De spoelen bestaan uit koperen buizen en aluminium schoepen, met een mannelijke aansluiting (GAS) en een nippel voor lucht. Wateraansluiting links of rechts een eenvoudig te wijzigen ter plaatse.

De ventilators zijn afhankelijk van de afmetingen van de verschillende hoeveelheden turbines. Het geheel van de bovenkant van de ventilator (motor en turbine) is dynamisch gebalanceerd om geluid te vermijden en verbruikt weinig energie. De motoren zijn volledig gesloten, split-condensator type met een oververhitveiligheid. Monofasig 230 V / 50 Hz of EC motor 0-10V. De standaardfilter van polyëster met een metalen frame is EU3.

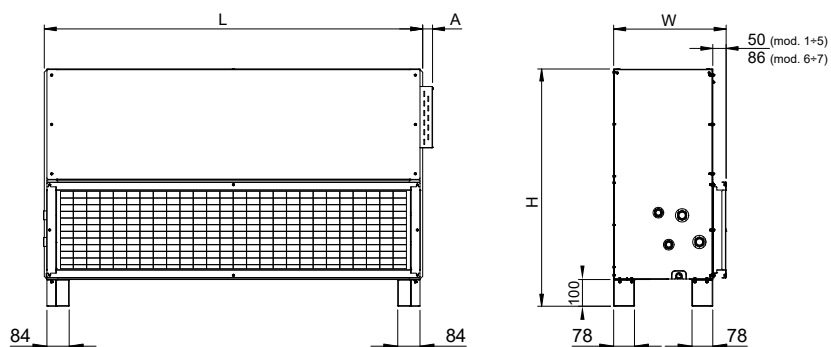
Specificaties												
2-PJPS (standaard batterijen)												
Koelvermogen ^{1,3}												
Standaard snelheid	Totaal koelvermogen [W]			Voelbaar koelvermogen [W]			Waterdebiet [l/h]			Waterdrukval [kPa]		
	1	2	3	1	2	3	1	2	3	1	2	3
FRESH-ECM-1	2581	2856	2987	1926	2147	2256	457	506	530	8.3	9.9	10.8
FRESH-ECM-2	5618	5924	6058	4048	4284	4388	988	1041	1065	122.8	14.1	14.6
FRESH-ECM-3	6966	7825	9016	4926	5585	6506	1229	1380	1590	11.8	14.5	18.6
FRESH-ECM-4	6630	9140	11274	4640	6490	8144	1171	1614	1994	7	12.4	18
FRESH-ECM-5	11810	13329	15131	8470	9649	11081	2103	2373	2695	13.6	16.8	21
FRESH-ECM-6	17979	22568	24480	9411	13039	18260	3182	4003	4348	12.1	18.2	21.1
FRESH-ECM-7	22020	24818	27851	16050	18308	20801	3931	4430	4976	18.1	22.8	28.9
Verwarmingsvermogen ^{2,3}												
Standaard snelheid	Totaal verwarmingsvermogen [W]			Waterdebiet [l/h]			Waterdrukval [kPa]					
	1	2	3	1	2	3	1	2	3			
FRESH-ECM-1	2700	2980	3140	470	519	547	7	9	9.9			
FRESH-ECM-2	6050	6410	6570	1054	1116	1144	11.9	13.2	13.8			
FRESH-ECM-3	7350	8310	9630	1280	1447	1686	10.5	13.1	17			
FRESH-ECM-4	6880	9740	12240	1201	1696	2131	6.1	11.1	17			
FRESH-ECM-5	12840	14640	16840	2236	2550	2934	12.5	15.8	20.2			
FRESH-ECM-6	19840	25540	28020	3454	4449	4884	11.6	18.1	21.3			
FRESH-ECM-7	24450	27930	31820	4261	4865	5544	18	22.7	28.6			
Standaard snelheid	Debiet [m³/h] ³			Statische druk [Pa]			Geluidsvermogen (Lw) - pulsie [dB(A)] ⁴			Geluidsvermogen (Lp) - extractie [dB(A)] ⁴		
	1	2	3	1	2	3	1	2	3	1	2	3
FRESH-ECM-1	381	484	516	39	50	57	56	60	62	55	59	61
FRESH-ECM-2	939	1007	1039	44	50	55	67	67	68	64	64	65
FRESH-ECM-3	1092	1267	1528	37	50	73	55	59	63	57	60	66
FRESH-ECM-4	976	1470	1946	22	50	88	55	58	64	56	59	66
FRESH-ECM-5	1997	2349	2806	37	50	72	63	67	70	62	66	71
FRESH-ECM-6	3161	4357	4916	26	26	63	61	69	72	61	61	74
FRESH-ECM-7	4027	4776	5668	37	50	72	66	70	74	65	69	75

1 Kamertemperatuur 27°C (DB) / 19°C (WB), watertemperatuur 7°C/12°C - koeling
2 Kamertemperatuur 20°C, watertemperatuur 45°C/40°C - verwarmen
3 Bij vermelde statische drukken
4 Geluidsdruk (Lp), ruimte 90m³, weerkaatsing 0,5 sec, +-8,6 dB(A) lager dan vermelde geluidsvermogen (Lw)
Grootte 60 & 70 niet EUROVENT gecertificeerd
Andere selecties mogelijk op aanvraag

FRESH-H



FRESH-V



	Afmetingen			
	L [mm]	H [mm]	W [mm]	A [mm]
FRESH-ECM-H-1	770	297	643	38
FRESH-ECM-H-2	1070	297	643	38
FRESH-ECM-H-3	1270	347	643	38
FRESH-ECM-H-4	1420	372	770	38
FRESH-ECM-H-5	1520	397	770	38
FRESH-ECM-H-6	2190	373	770	38
FRESH-ECM-H-7	2190	398	770	38
FRESH-ECM-V-1	770	740	347	38
FRESH-ECM-V-2	1070	740	347	38
FRESH-ECM-V-3	1270	815	397	38
FRESH-ECM-V-4	1420	890	422	38
FRESH-ECM-V-5	1520	915	447	38
FRESH-ECM-V-6	2190	891	459	38
FRESH-ECM-V-7	2190	916	484	38