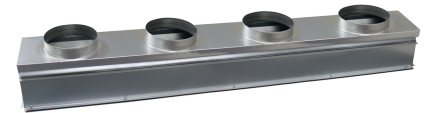


VCE ASP-AIP

— Toebehoren
— Ventilclima
— VCE
— Plenums



Lucht terugname/toevoer plenums voor VCE ventilo convectoren type VCE ASP-AIP

Geïsoleerde uitblaasplenum en niet-geïsoleerde uitblaasplenums met uitsparing
voor filter en galva voor VCE toestellen

Merk

Ventilclima

Toepassing

Satelliettoestellen

Samenstelling

- Galva
- Ronde spigots in galva, diameter en aantal volgens grootte van VCE
- AIP = Niet-geïsoleerd plenum met standaard uitsparing voor filterplaatsing
- ASP = intern geïsoleerd uitblaasplenum

Versies

7 groottes met verschillende diameters en aantallen

Ordervoorbeeld

VCE-10-ASP

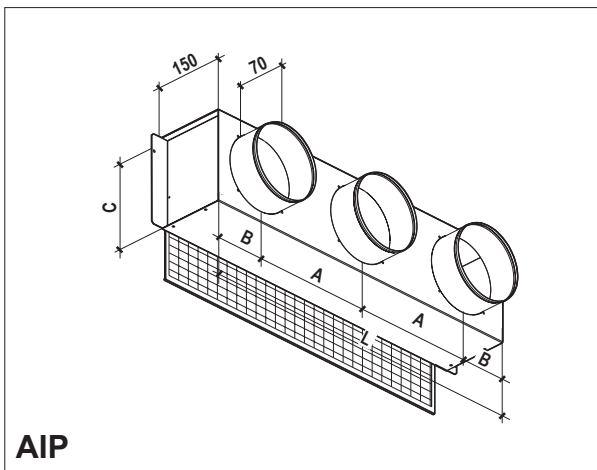
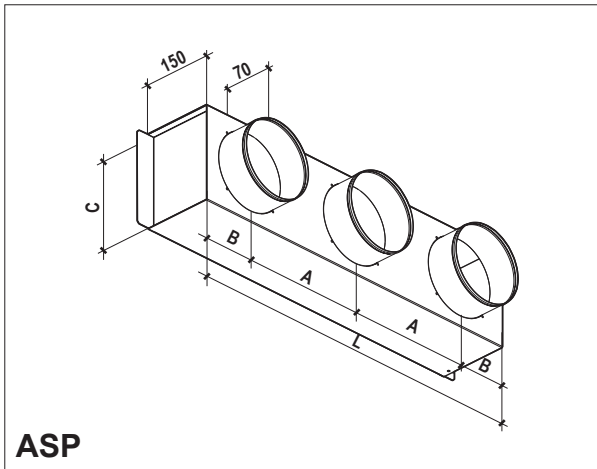
Uitleg

VCE = Type ventilo convector

10 = Grootte ventilo convector

ASP = Lucht toevoer plenum

AIP = Lucht terugname plenum



Afmetingen					
ASP					
MOD.	A mm	B mm	C mm	L mm	N.xØ n
10		171.5	195	343	1x160
20	327	108	195	543	2x160
30	263.5	108	195	743	3x160
40	263.5	108	195	743	3x160
50	242.5	108	195	943	4x160
60	242.5	108	195	943	4x160
70	242.5	108	195	943	4x160
80	309	108	195	1143	4x160
90	309	108	195	1143	4x160
100	350	157.5	240	1365	4x200
110	324.3	164	240	1665	5x200
120	324.3	164	240	1665	5x200
AIP					
MOD.	A mm	B mm	C mm	L mm	N.xØ n
10		171.5	195	343	1x160
20	327	108	195	543	2x160
30	263.5	108	195	743	3x160
40	263.5	108	195	743	3x160
50	242.5	108	195	943	4x160
60	242.5	108	195	943	4x160
70	242.5	108	195	943	4x160
80	309	108	195	1143	4x160
90	309	108	195	1143	4x160
100	350	157.5	240	1365	4x200
110	324.3	164	240	1665	5x200
120	324.3	164	240	1665	5x200