



Kanaliseerbare, horizontale (UTC) of verticale (UTV) ventiloconvectoren, AC-motor type UTC/UTV

Kanaliseerbare ventiloconvectoren met AC-ventilator met hoge capaciteit en opvoerhoogte voor voor het koelen en/of verwarmen met water van commerciële of industriële projecten.

Merk

- Ventilclima

Toepassing

Voor het koelen en/of verwarmen met water van commerciële of industriële projecten

Samenstelling

- Behuizing uit gegalvaniseerd stalen blad (15/10 mm) en geïsoleerde onderdelen in rechtstreeks contact met de geconditioneerde lucht
- Geïsoleerde condensopvangbak uit gegalvaniseerd staal
- Dubbel aanzuigende centrifugale ventilatoren met statisch en dynamisch uitgebalanceerde aluminium schoepen
- Standaard eenfasige asynchrone elektrische motor met thermische beveiliging en 3 snelheden
- Waterbatterijen vervaardigd uit koperen buizen met aluminium lamellen, met mannelijke fittings en eenvoudig bereikbare ontluchters. Linkszijdige aansluitingen als standaard, rechtszijdige aansluitingen op aanvraag.
- **Model ECM met EC-motor ook verkrijgbaar**
- **Filter SFA (G3) beschikbaar in optie**
- **UTC/UTV model 60 en 70 model niet langer verkrijgbaar met AC-ventilator motor, maar wel nog met EC-motor**

Opties

- 2- of 4-pijps aansluiting
- Verticale (**UTV**) of horizontale (**UTC**) opstelling
- Wateraansluitingen links of rechts
- Met of zonder externe panelen met vooraf geverfd blad
- SDP (signaalversterker) standaard gemonteerd op het UTC/UTV model 50
- Ook verkrijgbaar met EC motor (model UTV-ECM of UTC-ECM)

Versies

- 5 afmetingen (7 met EC-ventilator)
- Verticaal of horizontaal
- **L** = Linkse uitvoering: wanneer men voor het toestel staat (verticaal) of als het toestel in het aangezicht blaast (horizontaal) en de wateraansluiting zich aan de linkerkant bevindt (zie downloads – wateraansluiting)
- **R** = Rechtse uitvoering: wanneer men voor het toestel staat (verticaal) of als het

toestel in het aangezicht blaast (horizontaal) en de wateraansluiting zich aan de rechterkant bevindt (zie downloads – wateraansluiting)

Toebehoren

- SDP power interface kaart als signaalversterker, type **SDP (standaard gemonteerd op UTC/UTV 50)**
- **SDI-V module** om tot 4 x UTC/UTV's op 1 bediening aan te sluiten (bij units met SDP module kan dit standaard en is de SDI-V module niet vereist)
- Thermostaten voor UTC/UTV met AC-motoren: **i-Basic 1, i-Basic 2, i-Basic 3, i-Digit 0, i-Digit 1, i-Digit 2, i-Digit 3, I-30, I-50, I-60** en **I-70**
- Tweewegventielen **UTC/UTV-2WV**
- Driewegventielen **UTC/UTV-3WV**
- Aan/uit of modulerende motor 230V of 24V
- Sectie voor jaloezieafsluiting verse lucht
- Filter (G3) **SFA**
- Elektrische verwarmingsbatterij
- Aanzuig- en uitblaasplenum
- Batterij met 4 of 6 rijen
- Plenum voor luchttoevoer **ASP** type 10 (2x200)
- Plenum voor luchttoevoer **ASP** type 20/30 (3x200)
- Plenum voor luchttoevoer **ASP** type 40/50 (4x200)
- Plenum voor luchttoevoer **ASP** type 60 (2x400) (enkel voor 60 met EC-motor)
- Plenum voor luchttoevoer **ASP** type 70 (4x400) (enkel voor 70 met EC-motor)
- Plenum voor rechtstreekse luchtterugname **AIP-I**
- Plenum voor rechtstreekse luchttoevoer **AIP-S**

Ordervoorbeeld

UTC,V-50-L/2P

Uitleg

UTC = horizontale ventiloconvector met hoge druk en AC motor

UTV = verticale ventiloconvector met hoge druk en AC motor

50 = afmeting, zie tabel

L = wateraansluitingen links, **R** = wateraansluitingen rechts

2P = 2-pijps, **4P** = 4-pijps

Lastenboekbeschrijving

Basisstructuur, EUROVENT gecertificeerd, vervaardigd uit gegalvaniseerd staal (voorbereid volgens de Sendzimir-methode).

De unit omvat een motor, ventilator, spoel voor koelen en/of verwarmen, filter, hoofdcondensbak en elektrische aansluiting. Alle onderdelen in contact met geconditioneerde lucht zijn geïsoleerd.

Volledig geïsoleerde hoofdcondensbak met condensaanleiding.

Zijpanelen geleverd met uitdrukstelsysteem om de accessoires snel en eenvoudig aan te sluiten.

Kleine opening achteraan voor eenvoudige installatie van de eenheden.

De spoelen bestaan uit koperen buizen en aluminium schoepen, met een vrouwelijke aansluiting (GAS) en een nippel voor lucht. Wateraansluiting links of rechts een eenvoudig te wijzigen ter plaatse.

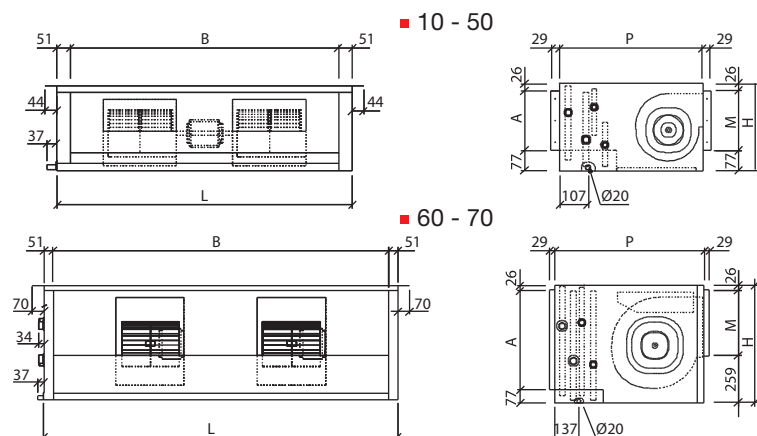
De ventilators zijn afhankelijk van de afmetingen van de verschillende hoeveelheden turbines. Het geheel van de bovenkant van de ventilator (motor en turbine) is dynamisch gebalanceerd om geluid te vermijden en verbruikt weinig energie.

De motors zijn volledig gesloten, split-condensator type met een oververhitteiligheid. Monofasig 230 V / 50 Hz. 3 snelheden

De standaardfilter van polypropyleen met een metalen frame is EU1. Andere filters zijn mogelijk.

Specificaties													
2-PJP/PS (standaard batterijen)													
Koelvermogen ^{1/3}													
	Totaal koelvermogen [W]			Voelbaar koelvermogen [W]			Waterdebiet [l/h]			Waterdrukval [kPa]			
	1	2	3	1	2	3	1	2	3	1	2	3	
Standaard snelheid	2543	2683	2735	1873	1983	2025	454	479	487	12	13.1	13.5	
UTC/UTV-10	4084	4711	4974	2964	3471	3684	720	828	875	17.4	22.2	24.5	
UTC/UTV-20	6536	6797	6936	4856	5107	5216	1143	1197	1225	25	27.2	28.3	
UTC/UTV-30	7596	8066	8277	5626	6016	6187	1336	1418	1459	23.7	26.3	27.7	
UTC/UTV-40	8081	9764	10850	5971	7334	8250	1438	1736	1936	14.1	19.7	23.9	
UTC/UTV-60*	19716	21629	23488	14096	15469	16918	3517	3858	4200	25.1	29.6	34.4	
UTC/UTV-70*	35610	39655	42068	25670	28875	30788	6352	7081	7550	26.9	32.5	36.4	
Verwarmingsvermogen ^{2/3}													
	Totaal verwarmingsvermogen [W]			Waterdebiet [l/h]			Waterdrukval [kPa]						
	1	2	3	1	2	3	1	2	3				
Standaard snelheid	2860	3030	3080	498	527	537	11.6	12.8	13.2				
UTC/UTV-10	4350	5060	5370	758	881	936	15.7	20.5	22.7				
UTC/UTV-20	7100	7470	7660	1237	1301	1335	23.7	25.9	27.1				
UTC/UTV-30	8210	8760	9040	1430	1526	1575	22	24.7	26.1				
UTC/UTV-40	8960	11010	12430	1562	1918	2165	13.5	19.4	24				
UTC/UTV-60*	20970	23210	25450	3652	4042	4433	22.1	26.5	31.1				
UTC/UTV-70*	38670	43630	46880	6736	7604	8166	24.5	30.4	34.5				
	Debiet [m ³ /h] ³			Statische druk [Pa]			Geluidsvermogen (Lw) - pulsie [dB(A)] ⁴			Geluidsdrukvermogen (Lp) - extractie [dB(A)] ⁴			
	1	2	3	1	2	3	1	2	3	1	2	3	
Standaard snelheid	491	528	541	44	50	54	56	57	58	58	60	61	
UTC/UTV-10	721	873	944	34	50	59	59	62	63	56	60	64	
UTC/UTV-20	1282	1371	1419	44	50	55	60	62	63	62	65	66	
UTC/UTV-30	1446	1575	1641	42	50	56	62	64	65	63	65	66	
UTC/UTV-40	1560	2041	2401	29	50	70	62	68	67	63	67	66	
UTC/UTV-60*	3242	3676	4134	76	100	122	61	66	70	64	69	74	
UTC/UTV-70*	6246	7279	7985	77	100	121	62	67	72	65	70	75	

1 Kamertemperatuur 27°C (DB) / 19°C (WB), watertemperatuur 7°C/12°C - koeling
 2 Kamertemperatuur 20°C, watertemperatuur 45°C/40°C - verwarmen
 3 Bij vermelde statische drukken
 4 Geluidsdruk (Lp), ruimte 90m³, weerkaatsing 0,5 sec, +8,6 dB(A) lager dan vermelde geluidsvermogen (Lw)
 Grootte 60 & 70 niet EUROVENT gecertificeerd
 * model UTC/UTV 60 & 70 niet langer verkrijgbaar met AC-motor
 Andere selecties mogelijk op aanvraag



Afmetingen									
type	H [mm]	L [mm]	P [mm]	A [mm]	M [mm]	B [mm]	C [mm]	D [mm]	E [mm]
10	300	650	533	197	197	548	400	67	340
20	300	1000	533	197	197	898	400	67	340
30	325	1100	533	222	222	998	400	67	340
40	325	1340	533	222	222	1238	400	67	340
50	375	1340	533	272	272	1238	400	67	340
60*	675	1341	853	572	390	1238	725	118	650
70*	675	2028	853	572	390	1926	725	118	650

UTC & UTC 60 & 70 no longer available with AC-fan
 UTC & UTC 60 & 70 niet meer beschikbaar met AC-ventilator
 UTC & UTC 60 & 70 n'est plus disponible avec moteur AC