

## **UTC-ECM/UTV- ECM**

- Ventiloconvectoren EC
- Ventilatoren
- Ventilclima
- Hoge druk ventilatoren



## Kanaliseerbare, horizontale (UTC-ECM) verticale (UTV-ECM) ventiloconvector, EC-motor type UTC-ECM/UTV-ECM

Kanaliseerbare ventiloconvectoren met EC-ventilator met hoge capaciteit en opvoerhoogte voor voor het koelen en/of verwarmen met water van commerciële of industriële projecten.

### **Merk**

- Ventilclima

### **Toepassing**

Voor het koelen en/of verwarmen met water van commerciële of industriële projecten

### **Samenstelling**

- Gegalvaniseerd stalen blad (15/10 mm) geïsoleerd in alle onderdelen in rechtstreeks contact met de geconditioneerde lucht
- Geïsoleerde condensatorbak gemaakt van gegalvaniseerd stalen blad
- Dubbel aanzuigende centrifugale ventilatoren met statisch en dynamisch uitgebalanceerde aluminium schoepen
- EC motor met 0-10V snelheidsregeling
- De warmtewisselaars zijn vervaardigd van koperen buizen uitgezet in aluminium schoepen, met vrouwelijke hydraulische aansluitingen, een eenvoudig bereikbare ontluchter, aansluiting links of rechts volgens aanvraag
- Filter SFA (G3) beschikbaar in optie

### **Opties**

- 2- of 4-pijps aansluiting
- Verticale (**UTV**) of horizontale (**UTC**) opstelling
- Wateraansluiting links of rechts
- Met of zonder externe panelen met vooraf geverfd blad
- Standaard EC motor 0-10V

### **Versies**

- 7 afmetingen
- Verticaal of horizontaal
- **L** = Toestel is links : wanneer men voor het toestel staat (verticaal) of als het toestel in uw aangezicht blaast (horizontaal), en de wateraansluiting is links (zie downloads - wateraansluiting).
- **R** = Toestel is rechts : wanneer men voor het toestel staat (verticaal) of als het toestel in uw aangezicht blaast (horizontaal), en de wateraansluiting is rechts (zie downloads - wateraansluiting).

## Toebehoren

- Thermostaten voor UTC/UTV-ECM met EC-motoren: **i-Basic 3, i-Digit 0, i-Digit 1, i-Digit 2, i-Digit 3, I-30 en I-70**
- Tweewegventielen **UTC/UTV-2WV**
- Driewegventielen **UTC/UTV-3WV**
- Aan/uit of modulerende motor 230 of 24V
- Sectie voor jaloezieafsluiting verse lucht
- Filter (EU1) **SFA**
- Elektrisch warmte-element
- Stuwbox in- en afvoer
- Batterij met 4 en 6 rijen
- Toevoer plenum **ASP** type 10 (2x200)
- Toevoer plenum **ASP** type 20/30 (3x200)
- Toevoer plenum **ASP** type 40/50 (4x200)
- Toevoer plenum **ASP** type 60 (2x400)
- Toevoer plenum **ASP** type 70 (4x400)
- Terugname rechtstreeks, plenum **AIP-I**
- Toevoer rechtstreeks, plenum **AIP-S**

## Ordervoorbeeld

### UTC,V-ECM-70-L/2P

Uitleg

**UTC** = Horizontale eenheid ventilatorluchtkoelers voor hoge druk

**UTV** = Verticale eenheid ventilatorluchtkoelers voor hoge druk

**ECM** = EC motor 0-10V

**70** = afmeting, zie tabel

**L** = wateraansluiting Links, **R** = wateraansluiting Rechts

**2P**=2pijps, **4P**=4pijps

## Lastenboekbeschrijving

Basiseenheid, EUROVENT gecertificeerd, vervaardigd uit gegalvaniseerd staal (voorbereid volgens de Zenzimir-methode). De eenheid omvat een motor en een ventilator, spoel voor koelen en/of verwarmen, filter, hoofdcondensbak en elektrische aansluiting.

Alle onderdelen in contact met geconditioneerde lucht zijn geïsoleerd.

Volledig geïsoleerde hoofdcondensbak met condens aansluiting.

Zijpanelen geleverd met uitdruksysteem om de accessoires snel en eenvoudig aan te sluiten.

Kleine opening achteraan voor eenvoudige installatie van de eenheden.

De spoelen bestaan uit koperen buizen en aluminium schoepen, met een vrouwelijke aansluiting (GAS) en een nippel voor lucht. Wateraansluiting links of rechts een eenvoudig te wijzigen ter plaatse.

De ventilatoren zijn afhankelijk van de afmetingen van de verschillende hoeveelheden turbines. Het geheel van de bovenkant van de ventilator (motor en turbine) is dynamisch gebalanceerd om geluid te vermijden en verbruikt weinig energie.

De motoren zijn volledig gesloten, split-condensator type met een oververhitveiligheid. Monofasig 230 V / 50 Hz. EC motor 0-10V

De standaardfilter van polypropyleen met een metalen frame is EU1. Andere filters zijn mogelijk.

Specificaties												
2-Pijps (standaard batterijen)												
	Koelvermogen <sup>1/3</sup>						Waterdebiet [l/h]			Waterdrukval [kPa]		
	Totaal koelvermogen [W]		Voelbaar koelvermogen [W]		1	2	3	1	2	3	1	2
Standaard snelheid	1	2	3	1	2	3	1	2	3	1	2	3
UTC/UTV-ECM-10	2543	2683	2735	1873	1983	2025	454	479	487	12	13.1	13.5
UTC/UTV-ECM-20	4084	4711	4974	2964	3471	3684	720	828	875	17.4	22.2	24.5
UTC/UTV-ECM-30	6536	6797	6936	4856	5107	5216	1143	1197	1225	25	27.2	28.3
UTC/UTV-ECM-40	7596	8066	8277	5626	6016	6187	1336	1418	1459	23.7	26.3	27.7
UTC/UTV-ECM-50	8081	9764	10850	5971	7334	8250	1438	1736	1936	14.1	19.7	23.9
UTC/UTV-ECM-60	19716	21629	23488	14096	15469	16918	3517	3858	4200	25.1	29.6	34.4
UTC/UTV-ECM-70	35610	39655	42068	25670	28875	30788	6352	7081	7550	26.9	32.5	36.4
Verwarmingsvermogen <sup>2/3</sup>												
	Totaal verwarmingsvermogen [W]			Waterdebiet [l/h]			Waterdrukval [kPa]					
	1	2	3	1	2	3	1	2	3			
Standaard snelheid	1	2	3	1	2	3	1	2	3	1	2	3
UTC/UTV-ECM-10	2860	3030	3080	498	527	537	11.6	12.8	13.2			
UTC/UTV-ECM-20	4350	5060	5370	758	881	936	15.7	20.5	22.7			
UTC/UTV-ECM-30	7100	7470	7660	1237	1301	1335	23.7	25.9	27.1			
UTC/UTV-ECM-40	8210	8760	9040	1430	1526	1575	22	24.7	26.1			
UTC/UTV-ECM-50	8960	11010	12430	1562	1918	2165	13.5	19.4	24			
UTC/UTV-ECM-60	20970	23210	25450	3652	4042	4433	22.1	26.5	31.1			
UTC/UTV-ECM-70	38670	43630	46880	6736	7604	8166	24.5	30.4	34.5			
	Debiet [m³/h] <sup>3</sup>			Statische druk [Pa]			Geluidsvermogen (Lw) - pulsie [dB(A)] <sup>4</sup>			Geluidsvermogen (Lp) - extractie [dB(A)] <sup>4</sup>		
	1	2	3	1	2	3	1	2	3	1	2	3
Standaard snelheid	1	2	3	1	2	3	1	2	3	1	2	3
UTC/UTV-ECM-10	491	528	541	44	50	54	56	57	58	58	60	61
UTC/UTV-ECM-20	721	873	944	34	50	59	59	62	63	56	60	64
UTC/UTV-ECM-30	1282	1371	1419	44	50	55	60	62	63	62	65	66
UTC/UTV-ECM-40	1446	1575	1641	42	50	56	62	64	65	63	65	66
UTC/UTV-ECM-50	1560	2041	2401	29	50	70	62	68	67	63	67	66
UTC/UTV-ECM-60	3242	3676	4134	76	100	122	61	66	70	64	69	74
UTC/UTV-ECM-70	6246	7279	7985	77	100	121	62	67	72	65	70	75

1 Kamertemperatuur 27°C (DB) / 19°C (WB), watertemperatuur 7°C/12°C - koeling

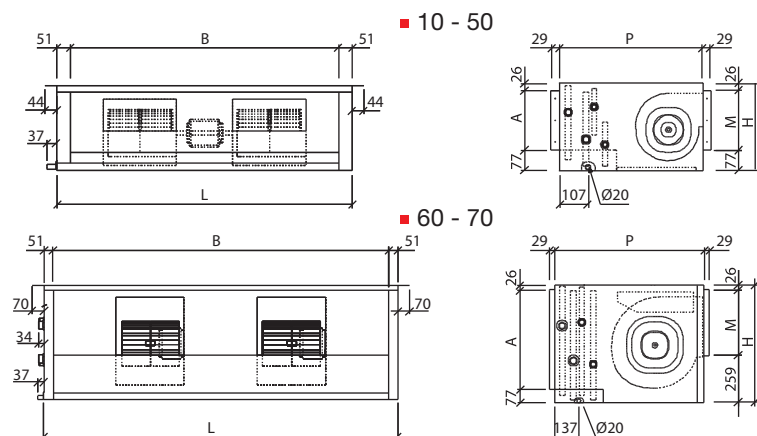
2 Kamertemperatuur 20°C, watertemperatuur 45°C/40°C - verwarmen

3 Bij vermelde statische drukken

4 Geluidsdruk (Lp), ruimte 90m³, weerkaatsing 0,5 sec, +8,6 dB(A) lager dan vermelde geluidsvermogen (Lw)

Grootte 60 & 70 niet EUROVENT gecertificeerd

Andere selecties mogelijk op aanvraag



Afmetingen									
type	H [mm]	L [mm]	P [mm]	A [mm]	M [mm]	B [mm]	C [mm]	D [mm]	E [mm]
10	300	650	533	197	197	548	400	67	340
20	300	1000	533	197	197	898	400	67	340
30	325	1100	533	222	222	998	400	67	340
40	325	1340	533	222	222	1238	400	67	340
50	375	1340	533	272	272	1238	400	67	340
60	675	1341	853	572	390	1238	725	118	650
70	675	2028	853	572	390	1926	725	118	650