



Ijswatercassettes 900 x 900 mm AC- motoren type LIGHT-900x900

EUROVENT gecertificeerde ventiloconvectoren, cassettes voor plafondbouw 900 x 900 mm, voor koelen en/of verwarmen met water

Merk

- Ventilclima

Toepassing

- Voor koelen en/of verwarmen met water van hotels, winkels, kantoren...

Samenstelling

- Gegalvaniseerd staal, met thermo-akoestische isolatie: afwerking (polystyreen) externe bekleding (dichte cellen)
- Volledig met externe haken aan de hoeken voor gemakkelijk vastmaken aan het plafond
- Condenspomp (opvoerhoogte 650 mm gemeten vanaf onderkant cassette)
- Eenfasige asynchrone elektrische motor met thermische beveiliging, 3 snelheden
- De luchtfilter is vastgemaakt aan de binnenkant van het rooster
- De warmtewisselaars zijn vervaardigd van koperen buizen uitgezet in aluminium lamellen, met vrouwelijke fittings
- **Ook beschikbaar het ECM-model met EC-ventilator**

Opties

- **Rooster/kranen/bediening apart te bestellen**
- 2-pijps (LIGHT 7x) of 4-pijps (LIGHT 9x)
- Met infrarood bediening of bediening gemonteerd op de muur
- 2- of 3-wegkranen (voorgemonteerd)
- Aan/uit of modulerende motor 230 of 24V
- Elektrische weerstand
- Invoer van verse lucht
- Op aanvraag verkrijgbaar met EC motor

Versies

Prijs met infrarood afstandsbediening zie website

Toebehoren

- Decoratiepaneel, type **LIGHT-PANEL-900x900**: steeds apart te bestellen!
 - Uitvoering in metaal (MET) of plastic (ABS)
 - Vaste (F) uitblaaskleppen
 - Wandbediening (NC) of infraroodbediening (RC)
- Muurthermostaat, type **I-10 / I-20/ I-50 / I-60 / I-70** (apart te bestellen)
- Infraroodbediening, type **LIGHT-IR** (apart te bestellen)
- Druippan voor externe kranen altijd meegeleverd (niet gemonteerd)**
- Het decoratief paneel moet apart bijbesteld worden

Ordervoorbeeld

LIGHT-93-RC/NC

Uitleg

LIGHT = Cassette met AC-motor

93 = Grootte

RC = Met infraroodbediening

NC = Muurthermostaat

Lastenboekbeschrijving

EUROVENT gecertificeerde toestellen met mooi, intelligent, modern rooster. Standaard wit. Gemaakt van metaal of ABS (RAL 9016), beschermd tegen corrosie en chemische stoffen. Eenvoudige installatie.

Centraal rooster voor luchtinlaat en 4 zijden voor uitlaat.

De eenheid bestaat uit een dikke gegalvaniseerde staalplaat met interne thermo-akoestische isolatie (M1).

De eenheden hebben afmetingen van 880 mm x 880 mm, ideaal voor installatie in valse plafonds van 900 mm x 900 mm. Kranen zijn voorgemonteerd in het toestel en via het centrale rooster bereikbaar.

De condenspomp omvat een dobber en anti-terugslagventiel. Statische druk = 1m: 230V-1Ph-50Hz.

De erg efficiënte spoel bestaat uit koperen buizen met aluminium schoepen. En omvat een luchtgat en een afvoergat.

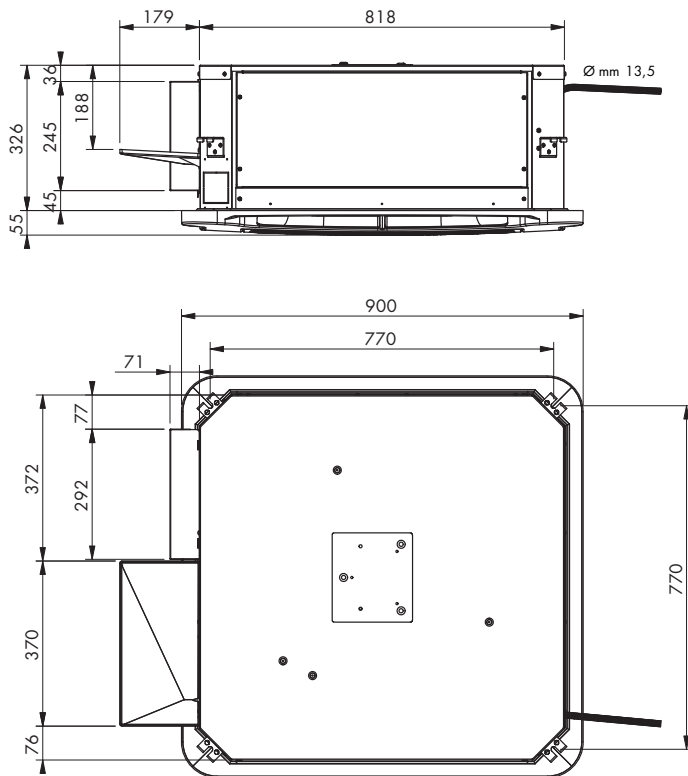
De ventilatoreenheid heeft 1 centrifugale ventilator, gemaakt van ABS rechtstreeks aangesloten op de elektrische motor. Gemonteerd op elastische en anti-vibrerende steunen. Het volledige onderdeel is gebalanceerd en met een laag geluidsniveau.

De motor heeft 3 snelheden of een EC motor 0-10V. Voorzien van warmtebescherming (Klixon). Geproduceerd volgens de internationale norm, 230V/1Ph/50Hz en geluidsarm.

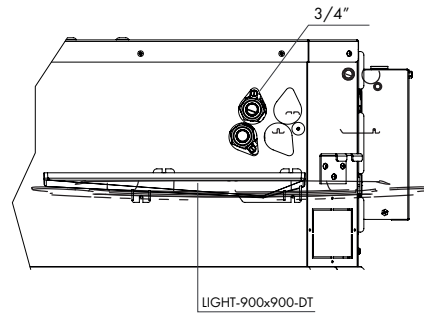
De eenvoudig te vervangen filter is geplaatst in een frame van ABS en kan worden gereinigd met water en/of lucht.

Specificaties					
LIGHT-900x900 - 2-pijps					
			71	72	73
Koelcapaciteit*	[W]	max	6128	9460	10865
	[W]	med	4950	6609	8790
	[W]	min	4152	5337	5336
Waterdebiet	[l/h]	max	1064	1641	1888
	[l/h]	med	858	1144	1523
	[l/h]	min	719	923	923
Drukval water	[kPa]	max	31.5	33.5	53
	[kPa]	med	21.5	13.5	36
	[kPa]	min	16.5	8.5	12.5
Verwarmingscapaciteit**	[W]	max	7650	10400	13500
	[W]	med	6000	7200	10400
	[W]	min	5050	5550	6050
Drukval water	[kPa]	max	22	29	46
	[kPa]	med	16	12.5	31
	[kPa]	min	11	10	11
Geluidsvermogen	[dB(A)]	max	47	53	59
	[dB(A)]	med	39	40	49
	[dB(A)]	min	32	34	35
Geluidsdrukniveau	[dB(A)]	max	38	44	50
	[dB(A)]	med	30	31	40
	[dB(A)]	min	23	25	26
Luchtdebiet	[m³/h]	max	1023	1270	1536
	[m³/h]	med	763	858	1175
	[m³/h]	min	623	662	669
Gewicht	[kg]	net	40	45	45
Asynchrone motor (standaard)					
Geabsorbeerd vermogen	[W]	max	102	108	156
Geabsorbeerde stroom	[A]	max	0.52	0.6	0.75
EC-motor (LIGHT-ECM)					
Geabsorbeerd vermogen	[W]	max	81	89	155
Stroomtoevoer	[V]		230	230	230

* Koeling/Verwarming capaciteiten zijn gerealiseerd bij de volgende condities volgens EUROVENT (Koeling) Binnen temp.: 27°C D.B./19°C N.B. - Waterregime.: 7°C ingaand /12°C uitgaand (Verwarming) Binnen temp.: 20°C D.B. - Waterregime.: 50°C ingaand /40°C Uitgaand.
Geluidsvermogen volgens EN16583



2 PIPE SYSTEM



4 PIPE SYSTEM

