

**MICROBLUE  
DUCTING  
WHITE NEW  
(RAL 9003)**

— Condenspomp met reser-  
— voir op afstand  
— BlueDiamond



## Condenspomp tot en met 3,5 kW (kit met montagekanaal) type MICROBLUE DUCTING WHITE NEW (R- AL 9003)

Fluisterstille en langwerpige condenspomp met reservoir en kanaal kit bestaande uit een montagekanaal van 80 cm en een speciale elleboog waarin het reservoir snel en veilig kan worden geplaatst. In het montagekanaal is er tevens voldoende ruimte voor de koelleidingen. De kit is ontworpen voor een eenvoudige installatie en is voorzien van alle bevestigingen die u nodig heeft.

Voorzien van een Fail safe alarm: een spanningsvrij relais ontworpen om de airco uit te schakelen maar de pomp continu te laten draaien wanneer het condenswater een bepaald niveau in het reservoir bereikt.

Dankzij intelligente sensortechnologie past de pomp zich automatisch aan aan het waterniveau in het reservoir om zo stil en zo efficiënt mogelijk te werken.

### Merk

- BlueDiamond

### Toepassing

- Warmtepompen met een vermogen tot en met 3,5 kW

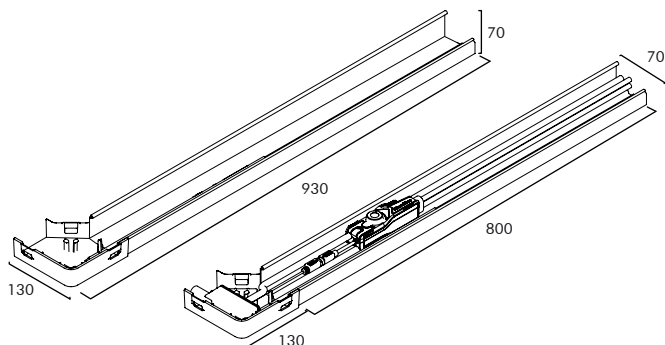
### Specificaties

- Max. debiet: 5 l/u
- Max. opvoerhoogte: 5 m
- Max. aanzuighoogte: 2 m
- Geluidsdruk op 1 m: 17 dB(A)
- Kleur: wit (RAL 9003)
- Fail Safe Alarm: spanningsvrij relais
- Pomp met gepatenteerd roterend diafragma principe
- Onderhoudsvrij

### Bevestiging

- Volledige installatiekit voor muurmontage

**Afmetingen**



**Afmetingen**

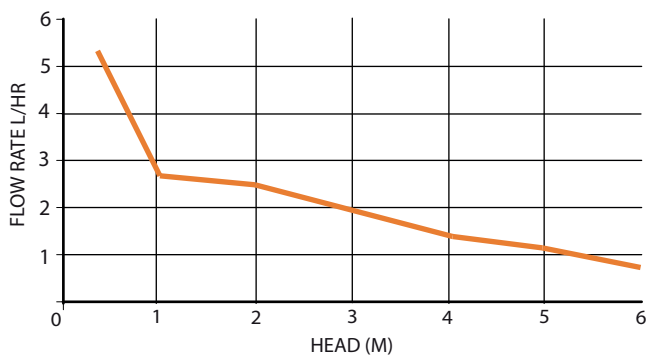
- Pomp (L x B x D): 147 x 37 x 40 mm
- Elleboogstuk (L x B x D): 130 x 130 x 70 mm
- Montagekanaal (L x B x D): 800 x 70 x 70 mm

Condensafvoer traject	
V (Verticaal)	H (Horizontaal)
5 m	0 m
4 m	3 m
3 m	6 m
2 m	9 m
1 m	12 m

De MICROBLUE® kan in elke richting worden gemonteerd tot op 2 meter afstand van de airco-unit.

**Technische gegevens**

- Spanning: 240 V AC
- Stroomverbruik: 0,04 A
- Elektrisch vermogen: 2,6 W



**Technische tekening**

