

Magnetische vuilafscheimers type ADS

De magnetische vuilafscheider (XF 577600) beschermt componenten in het hydraulische systeem door ervoor te zorgen dat de vloeistof vrij is van onzuiverheden, waardoor de warmteoverdrachtefficiëntie wordt gemaximaliseerd. Dit compacte apparaat integreert drie verschillende scheidingsmethoden: het opvangen van grote niet-magnetische vuildeeltjes, een centrale magneet voor het opvangen van ijzerhoudend materiaal en een filter met een maaswijdte van 160 µm voor het opvangen van de resterende fijne vuildeeltjes.

De magnetische vuilafscheider is ontworpen voor toepassingen met warmtepompen, waar kritieke onderdelen zoals warmtewisselaars gevoelig zijn voor vuil en magnetische onzuiverheden. Door aan de bovenkap te draaien stuurt men een interne borstel aan die de fijnmazige filter reinigt door vuil los te maken en naar de spoelklep te leiden. Het wegnemen van de centrale magneet vergemakkelijkt het verwijderen van ijzerhoudend materiaal.

Merk

Caleffi

Installatie

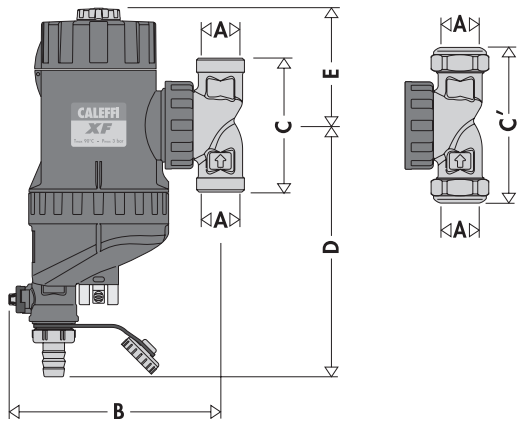
Bij het monteren van de vuilafscheider moet gelet worden op de stroomrichting die door de pijl op het T-stuk wordt aangeduid. Voor een optimale bescherming dient de vuilafscheider zo dicht mogelijk bij de bron of warmtepomp op de retourleiding geplaatst te worden.

De volledige instructies voor installatie en ingebruikname zijn terug te vinden in de handleiding bij "Downloads".

Specificaties

- Aansluiting: G 1" (ISO 228-1) F
- Maximale bedrijfsdruk: 3 bar
- Temperatuurbereik van het medium: 0-90°C
- Gaasfiltergrootte Ø: 0,16 mm
- Materiaal: technopolymeer
- Verstelbaar voor horizontale en verticale leidingen

Configuratie



- A: 1"
- B: 158mm
- C: 110mm
- D: 184mm
- E: 87mm