



Ontvochtigers voor zwembaden type SBA-A

Ontvochtiger **SBA-A** voor binnenzwembaden te plaatsen als wandmodel in de zwembadruimte zelf. De **SBA-A** verhoogt het comfort en voorkomt schimmelvorming en vochtaantasting van het meubilair of de gebouwstructuur. De toestellen zijn voorzien van een epoxy coating en zijn hierdoor bestand tegen chloordampen. Optioneel kan deze ontvochtiger uitgerust worden met een verwarmingsbatterij voor een aangener innerklimaat. **De ontvochtiger heeft geen ingebouwde vochtigheidssonde. Kies uit de hieronder vermelde toebehoren voor een ingebouwde vochtigheidssonde RGDD of een hygrostaat op afstand HYGR voor montage in de zwembadruimte.**

Merk

- Emicon

Toepassing

- Ontvochtigen van binnenzwembaden
- Op aanvraag ook beschikbaar als industriële ontvochtiger (HBA-A-versie) werking tot 5°C i.p.v. tot 20°C.

Capaciteit

- Ontvochtiging: 50 tot 200 l/24h
- Luchtdebiet: 500 tot 1650 m³/h

Toebehoren

- **HYGR** - Mechanische hygrostaat op afstand. Wandmontage, wordt geleverd met regelknop en een werkbereik van 30% tot 100% met een nauwkeurigheid van 3%. (Niet compatibel met de RGDD optie)
- **HOEL** - Elektrische naverwarmingsbatterij (Neem ook de RGDD.05 in dit geval) (niet beschikbaar voor HBA-versie)
- **HOWA** - Warmwaterbatterij (op CV water van verwarmingsketel of warmtepomp) om de ruimtelucht na het drogen te verwarmen (Neem ook de KIVM en RGDD.05 in dit geval)(niet beschikbaar voor HBA-versie)
- **KIVM** - modulerende 3-weg kraan
In combinatie met de HOWA warmwaterbatterij. De 3-weg kraan wordt rechtstreeks van uit de regelaar van de SBA-unit gestuurd(niet beschikbaar voor HBA-versie).
- **INSE** - Seriele interfacekaart RS485
Met deze interfacekaart kan de regeling communiceren met andere apparaten via

het Modbus-protocol.

- **LS00** - Low noise uitvoering
- **PCRL** - Bediening op afstand

Dit paneel kan tot 50 m (maximaal) van het apparaat worden gemonteerd en repliceert alle besturingsfuncties. Het is verbonden met behulp van een dubbele kabel met een sectie van 0,75 mm².

- **RGDD - Vochtigheids- en temperatuursonde** Ingebouwde elektronische temperatuurs- en vochtigheidssonde. (Niet compatibel met de HYGR optie)

Ordervoorbeeld

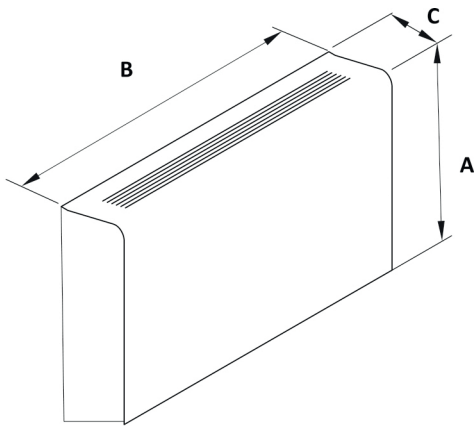
De "SBA (A) 50 1PH RGDD" en "SBA (A) 75 1 PH RGDD" zijn voorraadproduct centraal magazijn behoudens verkoop en hebben de volgende opties standaard gemonteerd:

- **RGDD** Vochtigheids- en temperatuursonde ingebouwd

SBA-A		Technische gegevens				
		50	75	100	150	200
Ontvochtiging bij 30°C - 80%	l/24h	49	73	95	155	190
Ontvochtiging bij 30°C - 60%	l/24h	40.1	56.6	77.3	113.1	143.5
Ontvochtiging bij 27°C - 60%	l/24h	35.6	50.7	68.9	96.6	131.7
Ontvochtiging bij 20°C - 60%	l/24h	25.8	35.6	51.3	71.5	96.6
Nominaal opgenomen vermogen ⁽¹⁾⁽²⁾	kW	0.7	1.2	1.6	1.9	2.5
Maximaal opgenomen vermogen ⁽²⁾	kW	1.2	1.8	2	2.7	3.4
Elektrische naverwarming (optie)	kW	3	3	3	6	6
Maximum opgenomen stroom ⁽²⁾	A	4	6.8	7.8	12.1	15.7
Opstart stroom	A	19	25	38	45	64
Warm water batterij ⁽³⁾ (naverw. optie)	kW	3.5	7	7	11.5	11.8
Luchtdebiet	m ³ /h	500	800	1000	1400	1650
Koelmiddel (GWP)		R410A (2088)				
Voorgevulde hoeveelheid koelmiddel	g (CO2eq-T)	470 (0.981)	600 (1.253)	700 (1.462)	1200 (2.506)	
Geluidsvermogen ⁽⁴⁾	dB(A)	54	57	57	59	61
Geluidsdrukniveau ⁽⁵⁾	dB(A)	47	50	50	52	54
Elektrische voeding	V/Ph/Hz	230/1/50				

De prestaties zijn berekend bij een lage ventilatorsnelheid en hebben betrekking op de volgende omstandigheden:

- (1) Temperatuur 30°C, vochtigheid 80%.
- (2) Zonder elektrisch batterij
- (3) Ruimtetemperatuur 30°C, watertemperatuur 80/70°C, compressor UIT
- (4) Geluidsvermogensniveau berekend volgens ISO 9614
- (5) Geluidsdrukniveau gemeten op 1 meter van het toestel in vrije veldomstandigheden volgens ISO 9614



	Afmetingen				[kg]
	A [mm]	B [mm]	C [mm]		
SBA 50 A	750	760	260		50
SBA 75 A	750	1060	260		64
SBA 100 A	750	7060	260		68
SBA 150 A	836	1310	310		99
SBA 200 A	836	1310	310		102

SBA	Toebehoren				
	50 A	75 A	100 A	150 A	200 A
Low noise uitvoering LS00	Standaard				
Warm water batterij	HOWA.49	HOWA.75		HOWA.76	
Elektrische naverwarming 3 kW (230/1/50)	HOEL.29				
Elektrische naverwarming 3 kW (230/1/50)	-	HOEL.30			
Elektrische naverwarming 6 kW (230/1/50)					HOEL.62
Ingebouwde elektronische voeler temperatuur/vocht			RGDD.05		
Mechanische hygrostaat			HYGR.20		
Bedieningspaneel op afstand			PCRL.10		
Seriële kaart RS485-MODBUS			INSE.10		
3-wegkraan ingebouwd		KIVM.75			KIVM.76
Montagevoeten			ZOCC.15		