



Ontvochtigers voor zwembaden type SDA

Verticale kanaliseerbare ontvochtiger voor binnenzwembaden. De **SDA** verhoogt het comfort en voorkomt schimmelvorming en vochtaantasting aan het meubilair of de gebouwstructuur. De toestellen zijn voorzien van een epoxycoating en zijn hierdoor bestand tegen chloordampen. Optioneel kan deze ontvochtiger uitgerust worden met een verwarmingsbatterij voor een aangener binnenklimaat. **De ontvochtiger heeft geen ingebouwde vochtigheidssonde. Kies uit de hieronder vermelde toebehoren voor een ingebouwde vochtigheidssonde RGDD of een hygromaat op afstand HYGR voor montage in de zwembadruimte.**

Merk

- Emicon

Toepassing

- Ontvochtigen van binnenzwembaden
- Op aanvraag ook beschikbaar als industriële ontvochtiger (HDA-versie) werking tot 5°C i.p.v. tot 20°C.

Capaciteit

- Ontvochtiging: 75 tot 200 l/24h
- Luchtdebiet: 800 tot 1800 m³/h

Toebehoren

- **CANA** - Flens voor aansluiting van een uitblaaskanaal. Voorgevormde rechtehoekige flens voor eenvoudige aansluiting van een uitblaaskanaal gemonteerd aan de afvoerzijde van de ventilator. (standaard)
- **HYGR** - Mechanische hygromaat op afstand. Voor montage aan de muur wordt hij geleverd met een regelknop en een werkingsbereik van 30% tot 100% met een nauwkeurigheid van 3%. (Niet compatibel met de RGDD optie)
- **HOEL** - Elektrische naverwarmingsbatterij (Neem ook de RGDD.05 in dit geval)
- **HOWA** - Warmwaterbatterij (op CV water van verwarmingsketel of warmtepomp) om de ruimtelucht na het drogen te verwarmen (Neem ook de KIVM en RGDD.05 in dit geval) (niet beschikbaar voor HDA-versie).
- **INSE** - Seriele interfacekaart RS485. Met deze interfacekaart kan de regeling communiceren met andere apparaten die het Modbus-protocol gebruiken.
- **KIVM** - 3 weg modulerend ventiel kit. Het wordt gebruikt om de waterstroom

in de batterij te regelen. De 3-wegkraan wordt rechtstreeks aangestuurd vanuit de microprocessor in deze unit (niet beschikbaar voor HDA-versie).

- **LS00** - Geluidsarme uitvoering (standaard)
- **PCRL** - Bediening op afstand. Dit paneel kan tot 50 m (maximaal) van het apparaat worden gemonteerd en repliceert alle besturingsfuncties. Het is verbonden met behulp van een dubbele kabel met een sectie van 0,75 mm².
- **RGDD** - Vochtigheids- en temperatuursonde. Ingebouwde elektronische temperatuurs- en vochtigheidssonde. (Niet compatibel met de HYGR optie)
- **RP01** - Gedeeltelijke warmteterugwinning. De wisselaar is ontworpen om ongeveer 20% van de door de unit gegenereerde thermische capaciteit terug te winnen in het zwembadwater. (watercondensor) (niet beschikbaar voor HDA-versie)
- **V1CE** - EC-ventilator 300 Pa

Ordervoorbeeld

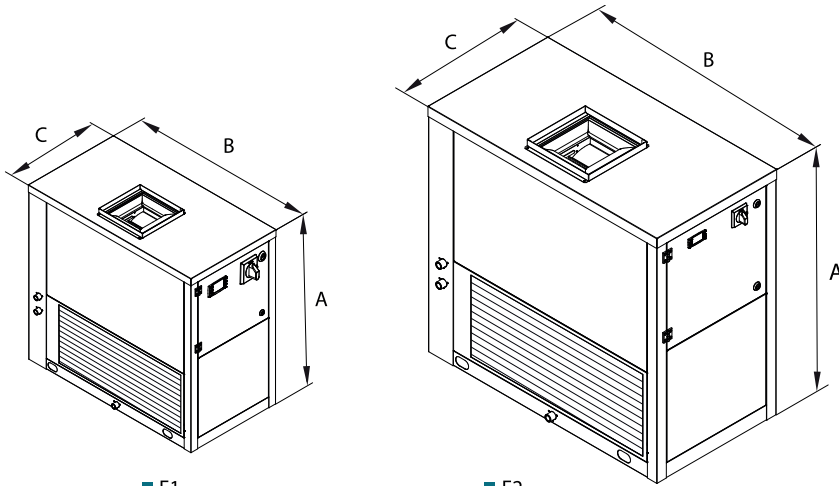
De "SDA 200 1PH LPHW" is een voorraadproduct centraal magazijn behoudens verkoop en heeft de volgende opties standaard gemonteerd:

- **RGDD** Vochtigheids- en temperatuursonde ingebouwd
- **HOWA** Warmwaterbatterij
- **KIVM** 3 weg modulerend ventiel kit (Ingebouwd)

Technische gegevens							
SDA		75	100	150	153	200	203
Ontvochtiging bij 30°C - 80%	l/24h	73	95.2	157.1	157.1	194.3	194.3
Ontvochtiging bij 30°C - 60%	l/24h	56.6	76.5	111	111	145.3	145.3
Ontvochtiging bij 27°C - 60%	l/24h	49.4	68.5	99.7	99.7	127.8	127.8
Ontvochtiging bij 20°C - 60%	l/24h	34.5	50.2	66.6	66.6	90.6	90.6
Nominaal opgenomen vermogen ⁽¹⁾	kW	1.4	1.83	2.22	2.22	2.84	2.84
Maximaal opgenomen vermogen ⁽¹⁾	kW	1.8	2	2.7	3.0	3.2	3.5
Elektrische naverwarming (optie)	kW	3	3	6	4.5	6	4.5
Maximum opgenomen stroom ⁽¹⁾	A	7.1	8.1	12.6	8.1	15.5	9.5
Opstartstroom	A	25	38	47	31	66	46
Warmwaterbatterij ⁽²⁾ (naverw. Optie)	kW	7.5	8.5	13.9	13.9	15.2	15.2
Gedeeltelijke warmteterugwinning ⁽³⁾ (watercondensor)	kW	1.1	1.7	2.3	2.3	3.0	3
Luchtdebiet	m ³ /h	800	1000	1500	1500	1800	1800
Statische opvoerhoogte	Pa	50±150					
Koelmiddel (GWP)		R410A (2088)					
Voorgevulde hoeveelheid koelmiddel	g (CO ₂ eq-T)	550 (1.148)		1100 (2.297)			
Geluidsvermogen ⁽⁴⁾	dB(A)	59	61	67	67	69	69
Geluidsdrukkniveau ⁽⁵⁾	dB(A)	52	54	60	60	62	62
Elektrische voeding	V/Ph/Hz	230/1/50		400/3+N/50		230/1/50 400/3+N/50	

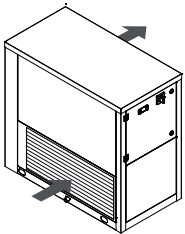
Prestaties zijn berekend bij lage ventilatorsnelheid en hebben betrekking op de volgende omstandigheden:

- (1) Zonder elektrische batterij
- (2) Kamertemperatuur 30°C; watertemperatuur 80/70°C, compressor UIT
- (3) Kamertemperatuur 30°C/80%; watertemperatuur 27/32°C, compressor UIT
- (4) Geluidsvermogensniveau berekend volgens ISO 9614, ventilator met beschikbare statische druk 50 Pa
- (5) Geluidsdrukkniveau gemeten op 1 meter van de unit in vrije veldomstandigheden volgens ISO 9614, ventilator met beschikbare statische druk 50 Pa

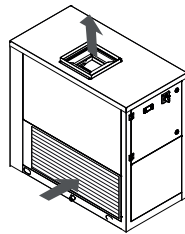


■ F1

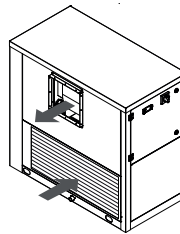
■ F2



■ ASRI



■ ASVE



■ ASLE

	Frame	Afmetingen			[kg]
		A [mm]	B [mm]	C [mm]	
SDA 75	F1	800	800	400	85
SDA 100	F1	800	800	400	90
SDA 150/153	F2	1000	1060	550	130
SDA 200/203	F2	1000	1060	550	135

SDA	Toebehoren					
	75	100	150	153	200	203
Warmwaterbatterij	HOWA.75		HOWA.76			
Elektrische naverwarming 3 kW (230/1/50)	HOEL.30					
Elektrische naverwarming 4,5 kW (230/1/50)			HOEL.45		HOEL.45	
Elektrische naverwarming 6 kW (230/1/50)			HOEL.62	HOEL.62		
Ingebouwde elektronische sensor temperatuur/vocht			RGDD.05			
Mechanische hygrostaat			HYGR.20			
Bedieningspaneel op afstand			PCRL.10			
Seriële kaart RS485-MODBUS			INSE.10			
3-wegkraan ingebouwd	KIVM.75		KIVM.76			
Gedeeltelijke warmteterugwinning watercondensator CU-NI	RP01.75	RP01.10			RP01.20	
AC ventilator met beschikbare statische druk tot 150 Pa			Standaard			
EC ventilator met beschikbare statische druk tot 300 Pa	V1CE.10		V1CE.20			
Rubberen trillingsdempers			KAVG.20			