



## Kamerthermostaten type TM-M

Kamerthermostaat met omschakelcontact

### Toepassing

- Ventilatoren
- Servomotoren
- Elektrische verwarmingsbatterijen

### Specificaties

- Temperatuurbereik: 5 tot 30°C
- Contact 250 V AC - 16 (2,5) A

### Bevestiging

- Geschikt voor muurmontage

### Technische gegevens

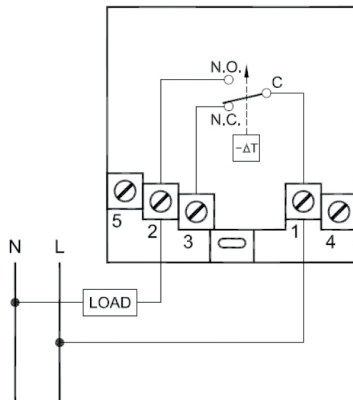
- IP 30

### Afmetingen

- (B x H x D) mm : 85 x 85 x 37,5

**Elektrisch aansluitschema**

TM 001M



1-2: verwarmen  
1-3: ventilatie/koeling