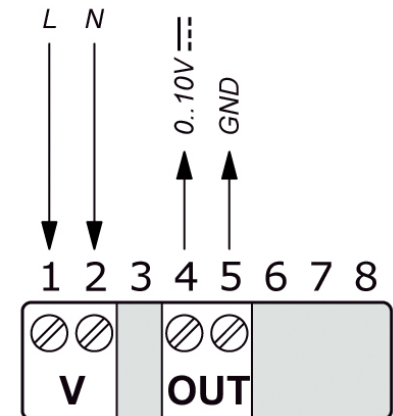



 110-240 V~  
 50/60 Hz


## Vochtigheidsregelaar 0-10V uitgangssignaal type ALH230A

De ALH230A is een stand-alone vochtigheidssensor die voorzien is van een ingebouwde regelaar.

Het voordeel van een gecombineerde sensor is dat de installatie goedkoper wordt en vlotter verloopt.

### Merk

- Regin

### Toepassing

- Regeling van kleppen of fan motoren met een ingangssignaal 0-10V
- Ideaal voor het beheren van zones en VAV kleppen

### Specificaties

- Gecombineerde vochtsensor

### Bevestiging

- Wandmontage

### Technische gegevens

- Voedingsspanning: 110-240V AC, 50/60Hz
- Opgenomen vermogen: Max. 0.46W
- Beschermingsklasse: IP30
- Omgevingstemperatuur: 0-50°C
- Vochtgehalte: 10-90% RH
- Uitgangssignaal: 1 analoge uitgang 0-10V
- Afmetingen (BxHxD): 85 x 100 x 30.5 mm