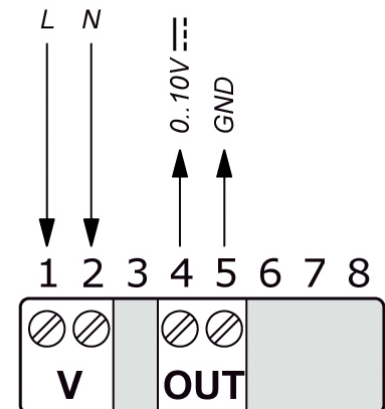




110-240 V~  
50/60 Hz



## Temperatuur en CO2 regelaar type ALC230A

De ALC230A is een gecombineerde temperatuur- en CO<sub>2</sub>-sensor met geïntegreerde regelaar. Het voordeel van deze gecombineerde sonde resulteert in een snelle & goedkope installatie.

### Merk

- Regin

### Toepassing

- EC ventilatoren en kleppen met 0-10V input signaal
- Ideaal voor het regelen van zones en VAV kleppen

### Bevestiging

- Wandmontage

### Technische gegevens

- Voedingsspanning: 110-240V AC, 50/60Hz
- Verbruik: Max. 0,46 W
- Beschermingsklasse: IP30
- Omgevingstemperatuur: 0-50°C
- Vochtigheidsgraad: 10-90% RH
- Werkingsbereik: 0-2000 ppm
- Uitgangssignaal: 1 analoge uitgang 0-10V
- Afmetingen (BxHxD): 88 x 100 x 30,5 mm