

- Luchtzijdig
- Servomotor 5 Nm - 1 m²
- On-off
- Kleppen



Servomotoren 5Nm luchtzijdig type LM A-(S)

Servomotoren voor registerkleppen tot 1 m², afhankelijk van het type luchtklep en druk op de kleppen.

Eenvoudige rechtstreekse montage op de as van de klep met universele asklem, geleverd met anti-rotatieband om te vermijden dat de servomotor gaat roteren.

Type S: met 0-100% hulpschakelaar inbegrepen voor flexibele signalisatie.

Merk

- Belimo

Toepassing

- Kleppen

Specificaties

- Koppel 5 Nm
- Spanning **LM 230A-(S)** 230 V AC
- Spanning **LM 24A-(S)** 24 V AC/DC
- Regeling: openen/sluiten of 3-punts
- Hulpschakelaar: 1 x SPDT, 1 mA 3 (0,5) A, AC 250 V (0-100% aanpasbaar)

Toebehoren

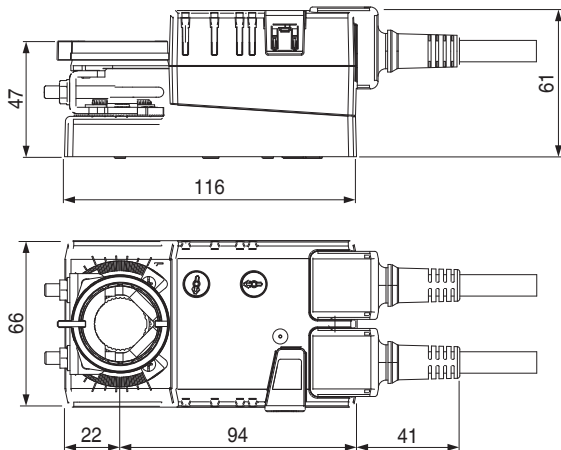
- Hulpschakelaars, type **S1A** (1) of **S2A** (2)
- Uitbreiding van de as, type **AV8-25**

Technische gegevens

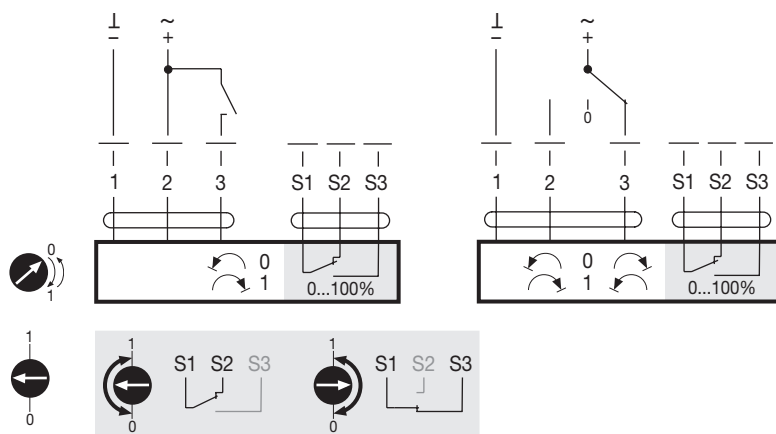
- Stroomverbruik:
 1. In werking: 1,5 W @ nominale koppel **LM 230A-(S)** / 1 W @ nominale koppel **LM 24A-(S)**
 2. In rusttoestand: 0,4 W **LM 230A-(S)** / 0,2 W **LM 24A-(S)**
 3. Voor opmeting draden: 4 VA **LM 230A-(S)** / 2VA **LM 24A-(S)**
- Richting van rotatie: omkeerbaar met schakelaar 0 of 1
- Manuele uitschakelbeveiliging: ontkoppelde afsluiting raderwerk met drukknop, zelf-resettend
- Hoek van rotatie: max. 95°, beperkt aan beide zijden door aanpasbare, mechanische eindaanslagen. De aandrijver is beveiligd tegen overbelasting, vereist geen limietschakelaars en stopt automatisch wanneer de eindaanslag is bereikt

- Draaitijd: 150 s
- Geluidsniveau: max. 35 dB (A)
- Aanduiding positie: mechanisch, inplugbaar
- Beschermingsniveau: IP54 in elke montagepositie

Technische tekening



Elektrisch aansluitschema



Lastenboekbeschrijving

- De servomotor is van het type openen/sluiten met een koppel van 5 Nm voor rechtstreekse montage op de klepas. Met geïntegreerde 0-100% hulpschakelaar (**Type S**). Met omkeerbare rotatierichting, hoek max 95 met mechanische eindaanslagen. Beschermingsklasse II volledig geïsoleerd, IP54 in elke montagepositie EMC: CE volgens 89/336/EEC.