

**LM A-SR**

- Luchtzijdig
- Servomotor 5 Nm - 1 m<sup>2</sup>
- Proportioneel
- Kleppen



## Servomotoren 5Nm modulerend 0-10V luchtzijdig type LM A-SR

Servomotor voor registerkleppen tot 1 m<sup>2</sup> afhankelijk van het type luchtklep en druk op de kleppen. Eenvoudige rechtstreekse montage op de as van de klep met universele asklem, geleverd met anti-rotatieband om te vermijden dat de servomotor gaat roteren.

### Merk

- Belimo

### Toepassing

- Kleppen

### Specificaties

- Koppel 5 Nm
- Nominale spanning AC/DC 24 V
- Regeling: modulerend standaard regelsignaal DC 0-10 V, feedback over positie DC 2-10 V. Het meetvoltage U zorgt ervoor dat de positie van de klep (0-100%) elektrisch aangeduid kan worden en dienst doet als opvolging voor het regelingssignaal van andere aandrijvers.

### Toebehoren

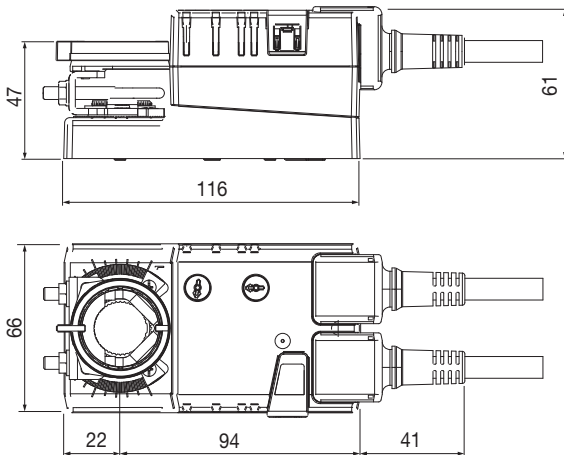
- Hulpchakelaars, type **S1A** (1) of **S2A** (2)
- Afstandsbedieningen, type **SGA24 / SGF24**
- Uitbreidingen van de as, type **AV8-25**

### Technische gegevens

- Stroomverbruik:
  1. In werking: 1 W @ nominale koppel
  2. In rusttoestand: 0,2 W
  3. Voor opmeting draden: 2 VA
- Regeling:
  1. Controlesignaal Y: DC 0-10 V, typische impedantie input 100 k
  2. Werkbereik: DC 2-10 V
- Feedback over positie (voltagemeting): DC 2-10 V, max. 1 mA
- Nauwkeurigheid positie: +/- 5%
- Richting van rotatie: omkeerbaar met schakelaar 0 / 1
- Richting van rotatie aan Y = 0 V: aan schakelaarpositie 0 resp. 1

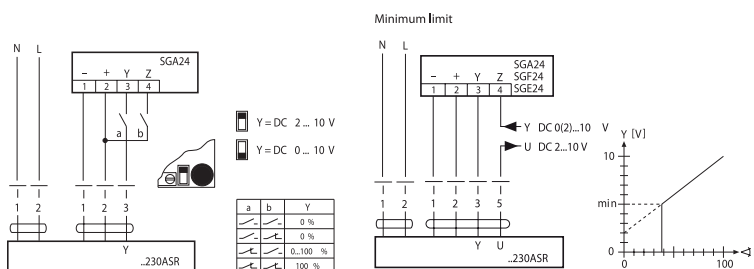
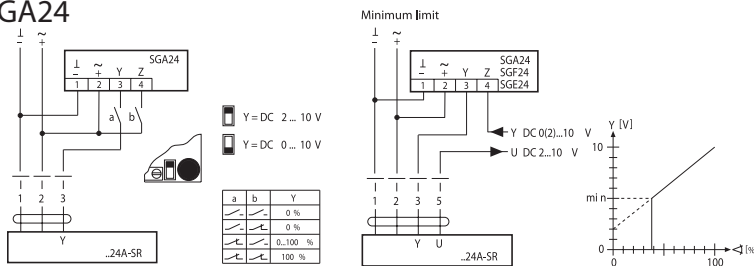
- Manuele uitschakelbeveiliging: ontkoppelde afsluiting raderwerk met drukknop, zelf-resetend
- Hoek van rotatie: max. 95°, beperkt aan beide zijden door aanpasbare, mechanische eindaanslagen. De aandrijver is beveiligd tegen overbelasting, vereist geen limietschakelaars en stopt automatisch wanneer de eindaanslag is bereikt
- Draaitijd: 150 s
- Geluidsniveau: max. 35 dB (A)
- Beschermingsniveau: IP54 in elke montagepositie

### Technische tekening

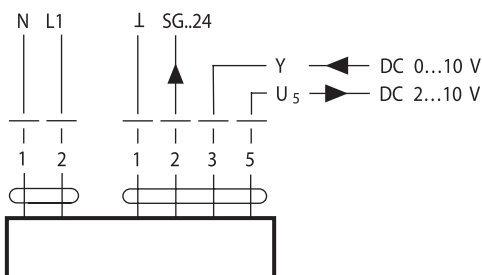


### Aansluitschema

#### SGA24



### Elektrisch aansluitschema



### Lastenboekbeschrijving

- De servomotor is van het modulerende type met signaal 0-10 V met een koppel van 5 Nm voor rechtstreekse montage op de klepas. 24V met omkeerbare rotatierichting, hoek max 95° met mechanische eindaanslagen. Beschermingsklasse III veiligheid extra-laag voltage, IP54 in elke montagepositie EMC: CE volgens 89/336/EEC.