

SM A-SR

- Luchtzijdig
- Servomotor 20 Nm - 4m²
- Proportioneel
- Kleppen



Servomotoren 20Nm modulerend 0-10V luchtzijdig type SM A-SR

Servomotor voor registerkleppen tot 4 m² afhankelijk van het type luchtklep en druk op de kleppen. Eenvoudige rechtstreekse montage op de as van de klep met universele asklem, geleverd met anti-rotatieband om te vermijden dat de servomotor gaat roteren.

Merk

- Belimo

Toepassing

- Kleppen

Specificaties

- Koppel 20 Nm
- Spanning **SM 230A-SR** 230 V AC
- Spanning **SM 24A-SR** 24 V AC/DC
- Regeling: modulerend standaard regelsignaal DC 0-10V, feedback over positie DC 2-10V. Het meetvoltage U zorgt ervoor dat de positie van de demper (0-100%) elektrisch aangeduid kan worden en dienst doet als opvolging voor het regelingssignaal van andere aandrijvers

Toebehoren

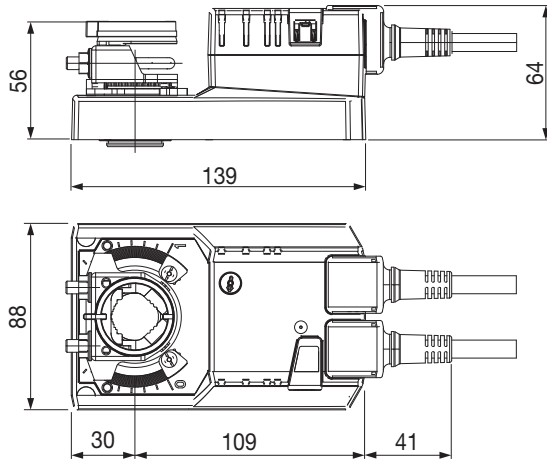
- Hulpschakelaars, type **S1A** (1) of **S2A** (2)
- Uitbreiding van de as, type **AV8-25**
- Afstandsbedieningen, type **SGA24 / SGF24**

Technische gegevens

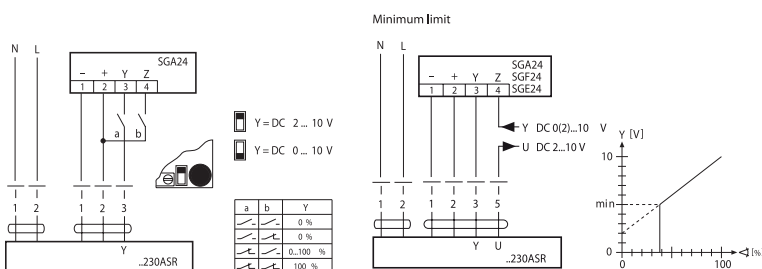
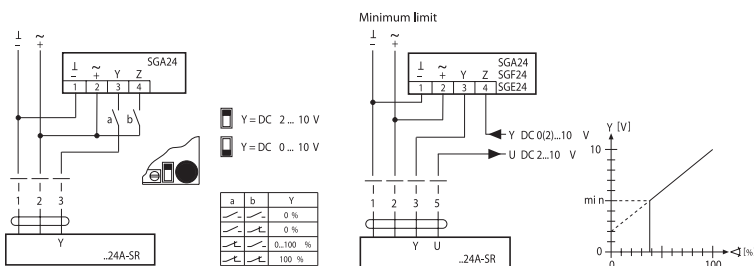
- Stroomverbruik:
 1. In werking: 2 W @ nominale koppel **SM 230A-SR** / 2 W @ nominale koppel **SM 24A-SR**
 2. In rusttoestand: 0,2 W **SM 230A-SR** / 0,4 W **SM 24A-SR**
 3. Voor opmeting draden: 4 VA **SM 230A-SR** / 4 VA **SM 24A-SR**
- Regeling:
 1. Controlesignaal Y: DC 0-10 V, typische impedantie input 100 k Ω
 2. Werkbereik: DC 2-10 V
- Feedback over positie (Voltage meting): DC 2-10 V, max. 1 mA
- Nauwkeurigheid positie: +/- 5%

- Richting van rotatie: omkeerbaar met schakelaar 0 of 1
- Manuele uitschakelbeveiliging: ontkoppelde afsluiting raderwerk met drukknop, zelf-resetend
- Hoek van rotatie: max. 95°, beperkt aan beide zijden door aanpasbare, mechanische eindaanslagen. De aandrijver is beveiligd tegen overbelasting, vereist geen limietschakelaars en stopt automatisch wanneer de eindaanslag is bereikt
- Draaitijd: 150 s
- Geluidsniveau: max. 45 dB (A)
- Aanduiding positie: mechanisch, inplugbaar
- Beschermingsniveau: IP54 in elke montagepositie

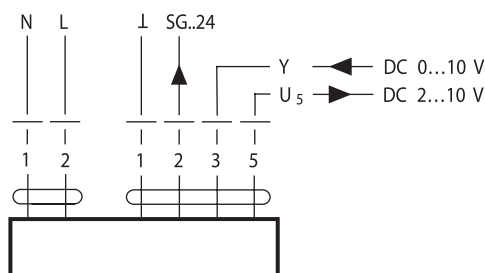
Technische tekening



Aansluitschema



Elektrisch aansluitschema



Lastenboekbeschrijving

- De servomotor is van het modulerende type met signaal 0-10 V met een koppel van 20 Nm voor rechtstreekse montage op de klepas. Met omkeerbare rotatierichting, hoek max 95° met mechanische eindaanslagen. Beschermingsklasse II volledig geïsoleerd, IP54 in elke montagepositie EMC: CE volgens 89/336/EEC, LVD 73/23/EWG.