

**CRP24-B1**

- Luchtzijdig
- Toebehoren voor servo-  
motoren
- Standsteller 0-10V



## Potentiometers met boven- & onderlimiet type CRP24-B1

Standsteller voor opbouw montage, geschikt voor modulerende servomotoren LM..A-SR, NM..A-SR, SM..A-SR en GM..A-SR

**Merk**

- Belimo

**Toepassing**

- Proportionele regeling van servomotors

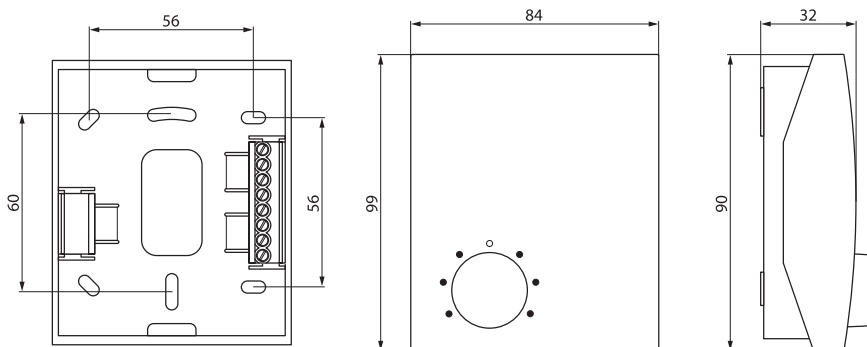
**Specificaties**

- Nominale spanning: 24 V AC/DC
- Stroom output: maximaal 10 servomotors
- 1x Digitale ingang
- 1x Analoge uitgang: 0-10V, max. 1mA
- Kleur: RAL 9003

**Technische gegevens**

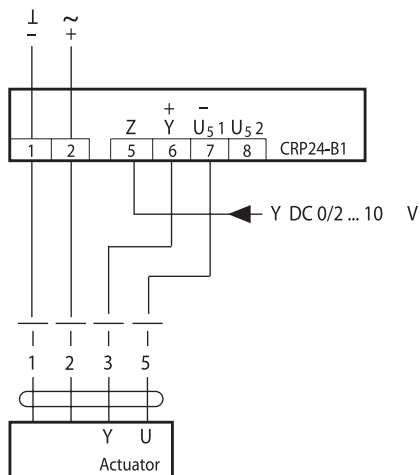
- Stroomverbruik 0,3 W
- Voor kabelopmeting 1 VA
- IP 40

### Technische tekening

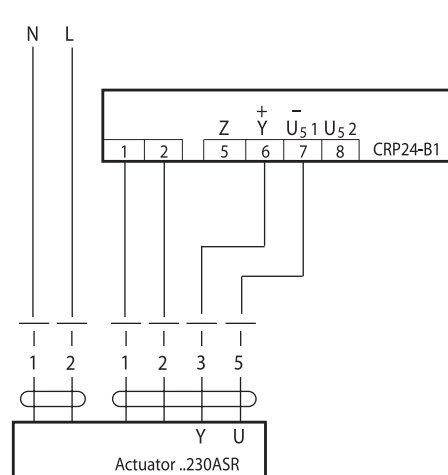


### Aansluitschema

Minimum limit



Connection to ..M230ASR



Y = Ingang 0-10V  
U = Uitgang