

NM A-(S)

- Luchtzijdig
- Servomotor 10 Nm - 2m²
- On-off
- Kleppen



Servomotoren 10Nm luchtzijdig type NM A-(S)

Servomotor voor registerkleppen tot 2 m² afhankelijk van het type luchtklep en druk op de kleppen. Eenvoudige rechtstreekse montage op de as van de klep met universele asklem, geleverd met anti-rotatieband om te vermijden dat de servomotor gaat roteren.

Type S: met 0-100% hulpschakelaar inbegrepen voor flexibele signalisatie.

Merk

- Belimo

Toepassing

- Kleppen

Specificaties

- Koppel 10 Nm
- Spanning **NM 230A-(S)** 230 V AC
- Spanning **NM 24A-(S)** 24 V AC/DC
- Regeling: openen/sluiten of 3-punts

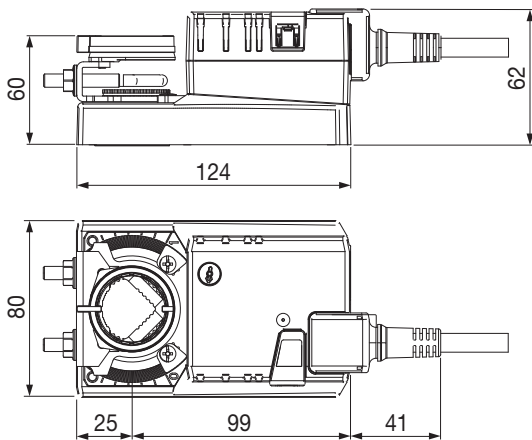
Toebehoren

- Hulpschakelaars, type **S1A** (1) of **S2A** (2)
- Uitbreiding van de as, type **AV8-25**

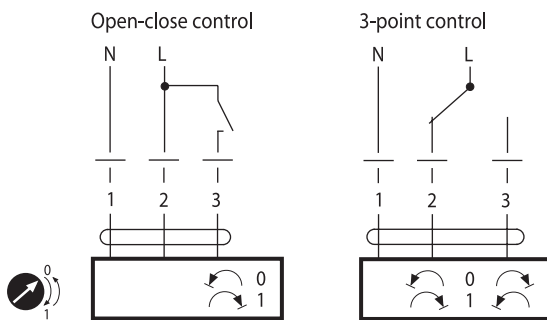
Technische gegevens

- Stroomverbruik:
 1. In werking: 2,5 W @ nominale koppel **NM 230A-(S)** / 1,5 W @ nominale koppel **NM 24A-(S)**
 2. In rusttoestand: 0,6 W **NM 230A-(S)** / 0,2 W **NM 24A-(S)**
 3. Voor opmeting draden: 6 VA **NM 230A-(S)** / 4 VA **NM 24A-(S)**
- Richting van rotatie: omkeerbaar met schakelaar 0 of 1
- Manuele uitschakelbeveiliging: ontkoppelde afsluiting raderwerk met drukknop, zelf-resetend
- Hoek van rotatie: max. 95°, beperkt aan beide zijden door aanpasbare, mechanische eindaanslagen. De aandrijver is beveiligd tegen overbelasting, vereist geen limietschakelaars en stopt automatisch wanneer de eindaanslag is bereikt
- Draaitijd: 150 s
- Geluidsniveau: max. 35 dB (A)
- Aanduiding positie: mechanisch, inplugbaar
- Beschermingsniveau: IP54 in elke montagepositie

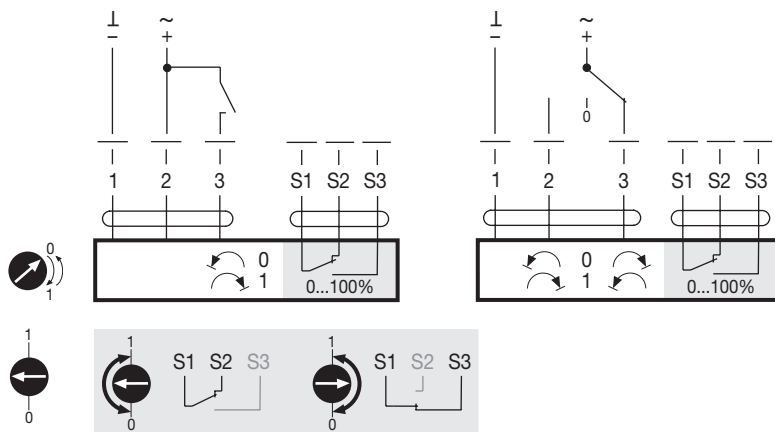
Technische tekening



Aansluitschema



Elektrisch aansluitschema



Lastenboekbeschrijving

- De servomotor is van het type openen/sluiten met een koppel van 10 Nm voor rechtstreekse montage op de klepas. Met geïntegreerde 0-100% hulpchakelaar (**Type S**). Met omkeerbare rotatie-richting, hoek max 95° met mechanische eindaanslagen. Beschermingsklasse II volledig geïsoleerd, IP54 in elke montagepositie EMC: CE volgens 89/336/EEC en LVD 73/23/EEC.