

- Luchtzijdig
- Servomotor 10 Nm - 2m²
- Proportioneel
- Kleppen



Servomotoren 10Nm modulerend 0-10V luchtzijdig type NM A-SR

Servomotor voor luchtkleppen tot 2 m² afhankelijk van het type luchtklep en druk op de kleppen. Eenvoudige rechtstreekse montage op de as van de klep met universele asklem, geleverd met anti-rotatieband om te vermijden dat de servomotor gaat roteren.

Merk

- Belimo

Toepassing

- Kleppen

Specificaties

- Koppel 10 Nm
- Nominale spanning AC/DC 24 V of 230V AC
- Regeling: modulerend standaard regelsignaal DC 0-10 V, feedback over positie DC 2-10V. Het meetvoltage U zorgt ervoor dat de positie van de demper (0-100%) elektrisch aangeduid kan worden en dienst doet als opvolging voor het regelingssignaal van andere aandrijvers

Toebehoren

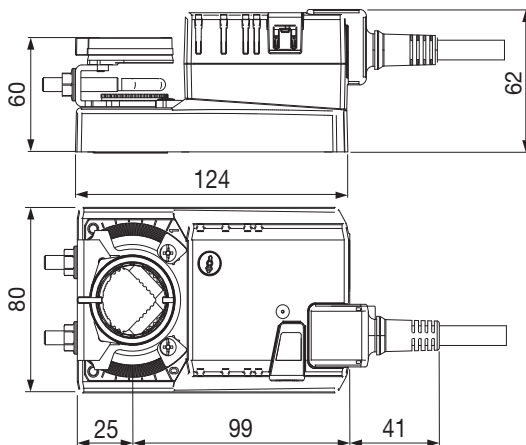
- Hulpshakelaars, type **S1A** (1) of **S2A** (2)
- Klepstandstellers, type **SGA24 / SGF24**
- Asverlenging, type **AV8-25**

Technische gegevens

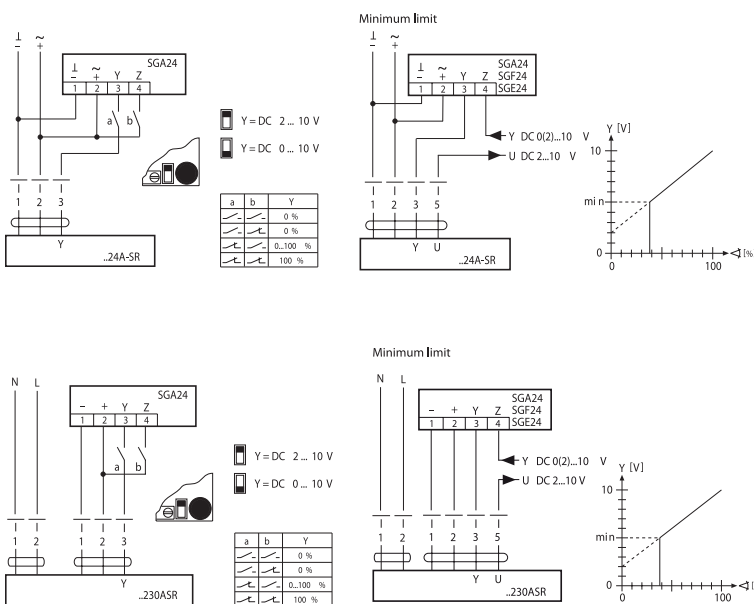
- Stroomverbruik:
 1. In werking: 2 W @ nominale koppel
 2. In rusttoestand: 0,4 W
 3. Voor opmeting draden: 4 VA
- Regeling:
 1. Controlesignaal Y: DC 0-10 V, typische impedantie input 100 kΩ
 2. Werkbereik: DC 2-10 V
- Feedback over positie (voltage meting): DC 2-10 V, max. 1 mA
- Nauwkeurigheid positie: +/- 5%
- Richting van rotatie: omkeerbaar met schakelaar 0 / 1
- Richting van rotatie aan Y = 0 V: aan schakelaarpositie 0 resp. 1

- Manuele uitschakelbeveiliging: ontkoppelde afsluiting raderwerk met drukknop, zelf-resetend
- Hoek van rotatie: max. 95°, beperkt aan beide zijden door aanpasbare, mechanische eindaanslagen. De aandrijver is beveiligd tegen overbelasting, vereist geen limietschakelaars en stopt automatisch wanneer de eindaanslag is bereikt
- Draaitijd: 150 s
- Geluidsniveau: max. 35 dB (A)
- Beschermingsniveau: IP54 in elke montagepositie

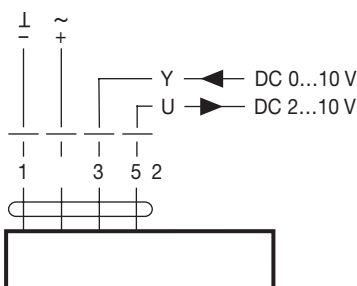
Technische tekening



Aansluitschema



Elektrisch aansluitschema



Lastenboekbeschrijving

- De servomotor van de klep is van het modulerende type met signaal 0-10 V met een koppel van 10 Nm voor rechtstreekse montage op de klepas. 24V met omkeerbare rotatierichting, hoek max 95° met mechanische eindaanslagen. Beschermingsklasse III veiligheid extra-laag voltage, IP54 in elke montagepositie EMC: CE volgens 89/336/EEC