

- Luchtzijdig
- Servomotor 40 Nm - 8m<sup>2</sup>
- On-off
- Kleppen



## Servomotoren 40Nm luchtzijdig type GM A

Servomotor voor kleppen tot 8 m<sup>2</sup> afhankelijk van het type luchtklep en druk op de kleppen. Eenvoudige rechtstreekse montage op de as van de klep met universele asklem, geleverd met anti-rotatieband om te vermijden dat de servomotor gaat roteren.

### Merk

- Belimo

### Toepassing

- Kleppen

### Specificaties

- Koppel 40 Nm
- Spanning **GM 230A** 230 V AC
- Spanning **GM 24A** 24 V AC/DC
- Regeling: openen/sluiten

### Toebehoren

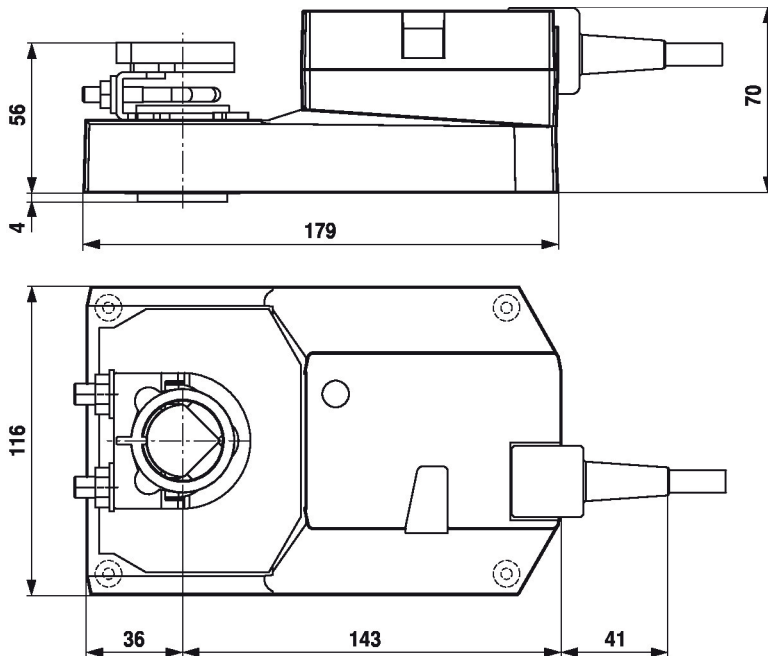
- Hulpschakelaars, type **S1A** (1) of **S2A** (2)
- Uitbreiding van de as, type **AV8-25**

### Technische gegevens

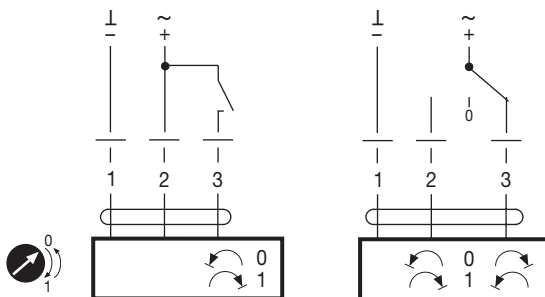
- Stroomverbruik:
  1. In werking: 5 W @ nominale koppel **GM 230A** / 4 W @ nominale koppel **GM 24A**
  2. In rusttoestand: 2 W **GM 230A** / 2 W **GM 24A**
  3. Voor opmeting draden: 9 VA **GM 230A** / 6 VA **GM 24A**
- Richting van rotatie: omkeerbaar met schakelaar 0 of 1
- Manuele uitschakelbeveiliging: ontkoppelde afsluiting raderwerk met drukknop, zelf-resettend
- Hoek van rotatie: max. 95°, beperkt aan beide zijden door aanpasbare, mechanische eindaanslagen. De aandrijver is beveiligd tegen overbelasting, vereist geen limietschakelaars en stopt automatisch wanneer de eindaanslag is bereikt
- Draaitijd: 150 s
- Geluidsniveau: max. 45 dB (A)

- Aanduiding positie: mechanisch, inplugbaar
- Beschermingsniveau: IP54 in elke montagepositie

### Technische tekening



### Elektrisch aansluitschema



### Lastenboekbeschrijving

- De servomotor is van het type openen/sluiten met een koppel van 40 Nm voor rechtstreekse montage op de klepas. Met omkeerbare rotatierichting, hoek max 95° met mechanische eindaanslagen. Beschermingsklasse II volledig geïsoleerd, IP54 in elke montagepositie EMC: CE volgens 89/336/EEC en LVD 73/23/EEC.