

- Luchtzijdig
- Servomotor 4 Nm - 0,8m<sup>2</sup>
- On-off
- Veiligheidskleppen



## Servomotoren met veerteruggang 4Nm type LF-(S)

Servomotor met veerteruggang voor registerkleppen tot 0,8 m<sup>2</sup> afhankelijk van het type luchtklep en druk op de kleppen. Eenvoudige rechtstreekse montage op de as van de klep met universele asklem, geleverd met anti-rotatieband om te vermijden dat de servomotor gaat roteren.

**Type S:** Met 0-100% hulpschakelaar inbegrepen voor flexibele signalisatie.

### Merk

- Belimo

### Toepassing

- Veiligheidskleppen

### Specificaties

- Koppel 4 Nm
- Spanning **LF 230-(S)** 230 V AC
- Spanning **LF 24-(S)** 24 V AC/DC
- Regeling: openen/sluiten met veerteruggang met veer
- Hulpschakelaar: 1 x SPDT, 1 mA ... 6 (1,5) A, AC 250 V (0-100% aanpasbaar)

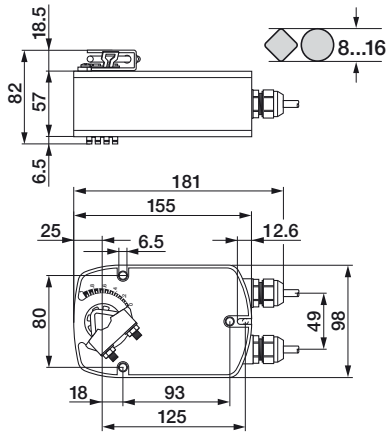
### Toebehoren

- Klemmen voor as diameter 16 – 20 mm, type **K6-1**

### Technische gegevens

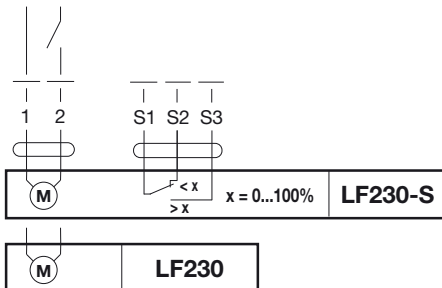
- Stroomverbruik:
  1. In werking: 5 W @ nominale koppel **LF 230-(S)** / 5 W @ nominale koppel **LF 24-(S)**
  2. In rusttoestand: 3 W **LF 230-(S)** / 2,5 W **LF 24-(S)**
  3. Voor opmeting draden: 7 VA **LF 230-(S)** / 7 VA **LF 24-(S)**
- Richting van rotatie: omkeerbaar via montage
- Hoek van rotatie: max. 95°, beperkt aan beide zijden door aanpasbare, mechanische eindaanslagen. De aandrijver is beveiligd tegen overbelasting, vereist geen limietschakelaars en stopt automatisch wanneer de eindaanslag is bereikt
- Draaitijd motor: 40 - 75 s
- Draaitijd terugvoer veer: 20 s
- Geluidsniveau: max. 62 dB (A)
- Beschermingsniveau: IP54 in elke montagepositie

### Technische tekening



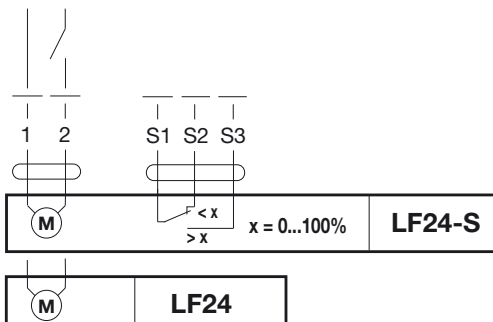
### Aansluitschema

N L1 AC 230 V



### Elektrisch aansluitschema

⊥ ~ AC 24 V  
- + DC 24 V



### Lastenboekbeschrijving

- De servomotor is van het type openen/sluiten met terugvoer veer met een koppel van 4 Nm voor rechtstreekse montage op de klepas. Met geïntegreerde 0-100% hulpschakelaar (**Type S**). Hoek max 95° met mechanische eindaanslagen. Beschermingsklasse II volledig geïsoleerd, IP54 in elke montagepositie EMC: CE volgens 89/336/EEC.