

- Luchtzijdig
- Servomotor 4 Nm - 0,8m<sup>2</sup>
- Proportioneel
- Veiligheidskleppen



## Servomotoren met veerteruggang 4Nm 0-10V luchtzijdig type LF 24-SR

Servomotor met veerteruggang voor veiligheidskleppen tot 0,8 m<sup>2</sup> afhankelijk van het type luchtklep en druk op de kleppen. Eenvoudige rechtstreekse montage op de as van de klep met universele asklem, geleverd met anti-rotatieband om te vermijden dat de servomotor gaat roteren.

### Merk

- Belimo

### Toepassing

- Veiligheidskleppen

### Specificaties

- Koppel 4 Nm
- Nominale spanning 24 V AC/DC
- Regeling: modulerend standaard regelsignaal DC 0-10 V, feedback over positie DC 2-10V. Het meetvoltage U zorgt ervoor dat de positie van de demper (0-100%) elektrisch aangeduid kan worden en dienst doet als opvolging voor het regelingssignaal van andere aandrijvers

### Toebehoren

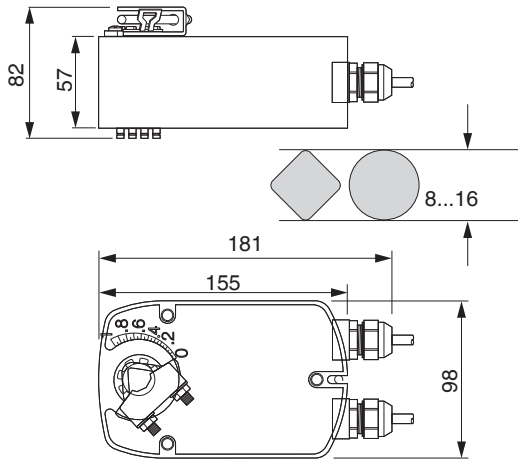
- Klemmen voor as diameter 16 – 20 mm, type **K6-1**
- Afstandsbedieningen, type **SGA24 / SGF24**

### Technische gegevens

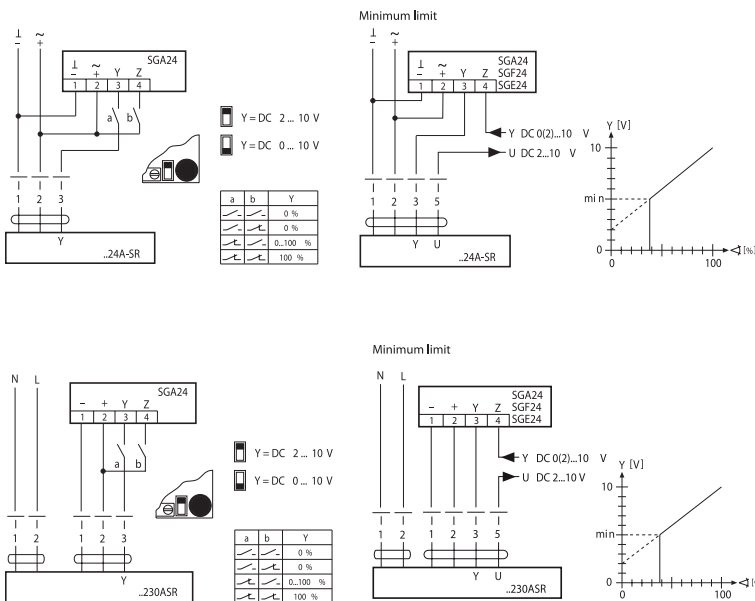
- Stroomverbruik:
  1. In werking: 2,5 W @ nominale koppel
  2. In rusttoestand: 1 W
  3. Voor opmeting draden: 5 VA
- Regeling:
  1. Controlesignaal Y: DC 0-10 V, typische impedantie input 100 kΩ
  2. Werkbereik: DC 2-10 V
- Feedback over positie (Voltage meting): DC 2-10 V, max. 1 mA
- Nauwkeurigheid positie: +/- 5%
- Richting van rotatie: omkeerbaar via montage
- Richting van rotatie aan Y = 0 V: aan schakelaarpositie 0 resp. 1

- Hoek van rotatie: max. 95°, beperkt aan beide zijden door aanpasbare, mechanische eindaanslagen. De aandrijver is beveiligd tegen overbelasting, vereist geen limietschakelaars en stopt automatisch wanneer de eindaanslag is bereikt
- Draaitijd motor: 40 - 75 s
- Draaitijd terugvoer veer: 20 s
- Geluidsniveau: max. 62 dB (A)
- Beschermingsniveau: IP54 in elke montagepositie

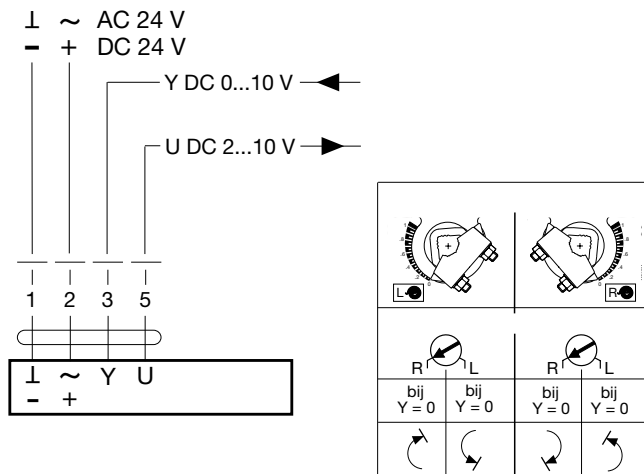
### Technische tekening



### Aansluitschema



### Elektrisch aansluitschema



### Lastenboekbeschrijving

- De servomotor is van het modulerende type met terugvoer veer met signaal 0-10 V met een koppel van 4 Nm voor rechtstreekse montage op de klepas. 24V, hoek max 95° met mechanische eindaanslagen. Beschermingsklasse III veiligheid extra-laag voltage, IP54 in elke montagepositie EMC: CE volgens 89/336/EEC.