



- Luchtzijdig
- Servomotor 30 Nm - 6m²
- On-off
- Veiligheidskleppen

Servomotoren met veerteruggang 30Nm type EF A-(S)

Servomotor met veerteruggang voor registerkleppen tot 6 m² afhankelijk van het type luchtklep en druk op de kleppen. Eenvoudige rechtstreekse montage op de as van de klep met universele asklem, geleverd met anti-rotatieband om te vermijden dat de servomotor gaat roteren.

Type S2: Met 2 0-100% hulpschakelaars inbegrepen voor flexibele signalisatie.

Merk

- Belimo

Toepassing

- Veiligheidskleppen

Specificaties

- Koppel 30 Nm
- Spanning **EF 230A-(S2)** 230 V AC
- Spanning **EF 24A-(S2)** 24 V AC/DC
- Regeling: openen/sluiten met terugvoer met veer
- Hulpschakelaars: 2 x EPU, 1 mA ... 3⁰(0.5) A, AC 250 V (1x vast op 10%, 1x 10-90% aanpasbaar)

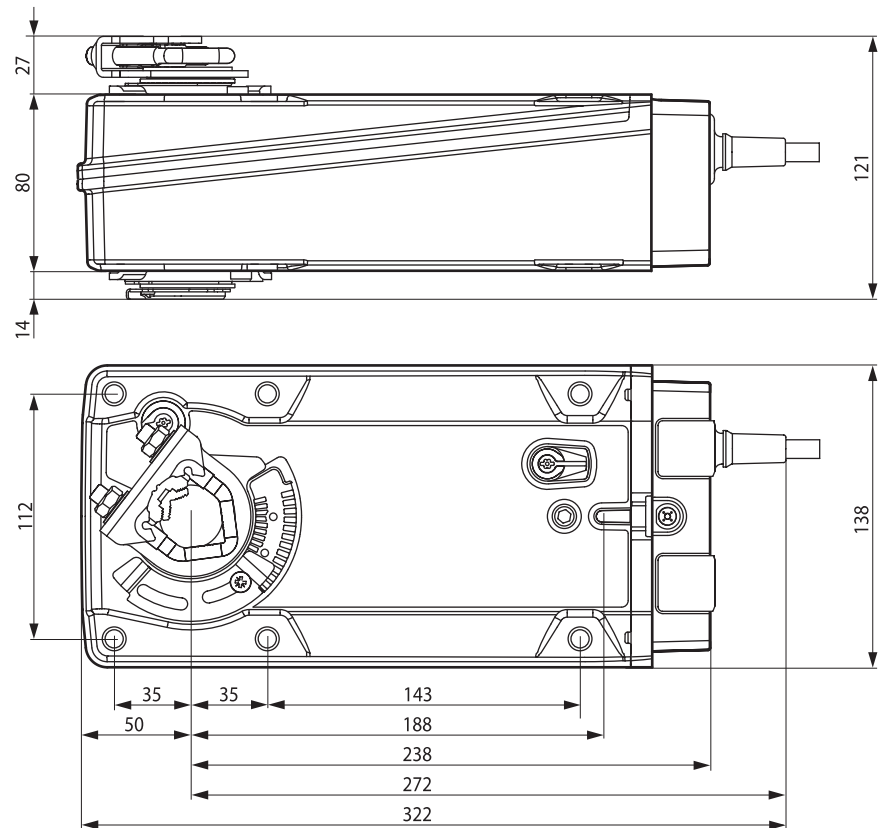
Technische gegevens

- Stroomverbruik:
 1. In werking: 9 W @ nominale koppel **EF 230A-(S2)** / 9.5 W @ nominale koppel **EF 24A-(S2)**
 2. In rusttoestand: 4.5 W **EF 230A-(S2)** / 4,5 W **EF 24A-(S2)**
 3. Voor opmeting draden: 21 VA **EF 230A-(S2)** / 16 VA **EF 24A-(S2)**
- Richting van rotatie: omkeerbaar via montage
- Hoek van rotatie: max. 95°, beperkt aan beide zijden door aanpasbare, mechanische eindaanslagen. De aandrijver is beveiligd tegen overbelasting, vereist geen limietschakelaars en stopt automatisch wanneer de eindaanslag is bereikt
- Draaitijd motor: <75 s
- Draaitijd terugvoer veer: <20 s
- Geluidsniveau: max. 71 dB (A)
- Beschermingsniveau: IP54 in elke montagepositie

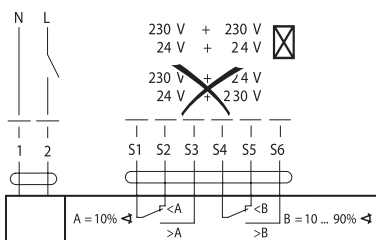
Technische tekening

	Min. 117
	Min. 20

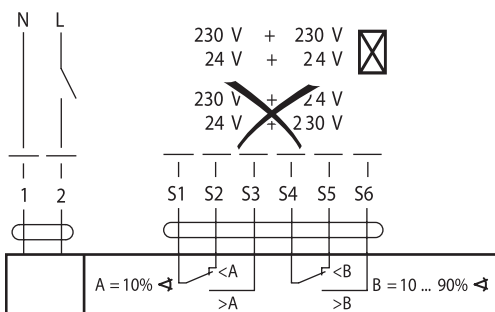
	12...22		12...18
	22...26.7		12...18



Aansluitschema



Elektrisch aansluitschema



- 1: blauw
- 2: bruin
- S1: violet
- S2: rood
- S3: wit
- S4: oranje
- S5: roze
- S6: grijs

Lastenboekbeschrijving

- De servomotor is van het type openen/sluiten met terugvoer veer met een koppel van 30 Nm voor rechtstreekse montage op de klepas en voorzien van 2 hulpschakelaars (**Type S2**). Hoek max 95° met mechanische eindaanslagen. IP54 in elke montagepositie EMC: CE 2004/108/EG