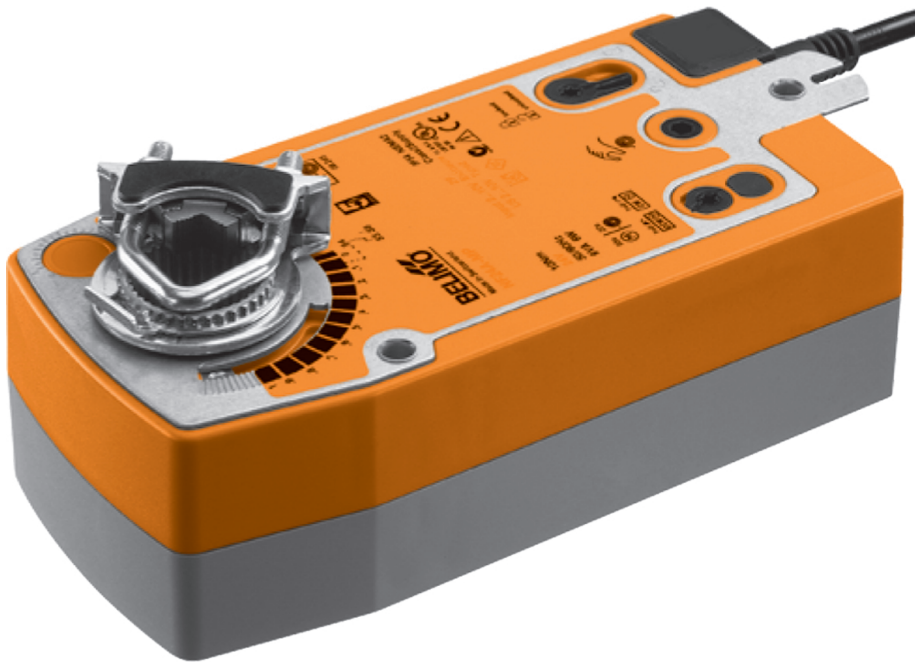


**NF 24A-SR**

- Luchtzijdig
- Servomotor 10 Nm - 2m<sup>2</sup>
- Proportioneel
- Veiligheidskleppen



## Servomotoren met veerteruggang 10Nm 0-10V luchtzijdig type NF 24A-SR

Servomotor met veerteruggang voor veiligheidskleppen tot 2 m<sup>2</sup> afhankelijk van het type luchtklep en druk op de kleppen. Eenvoudige rechtstreekse montage op de as van de klep met universele asklem, geleverd met anti-rotatieband om te vermijden dat de servomotor gaat roteren.

**Merk**

- Belimo

**Toepassing**

- Veiligheidskleppen

**Specificaties**

- Koppel 10 Nm
- Nominale spanning 24 V AC/DC
- Regeling: modulerend standaard regelsignaal DC 0-10 V, feedback over positie DC 2-10V. Het meetvoltage U zorgt ervoor dat de positie van de demper (0-100%) elektrisch aangeduid kan worden en dienst doet als opvolging voor het regelings signaal van andere aandrijvers

**Toebehoren**

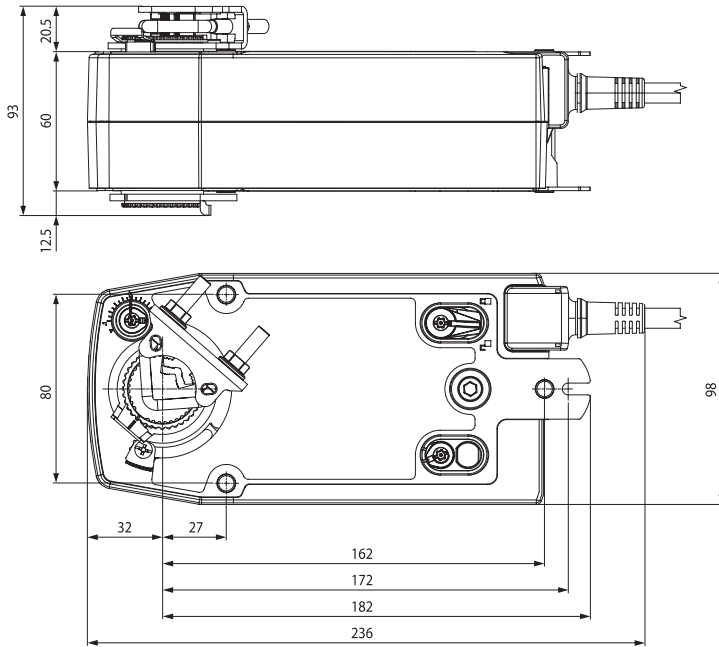
- Potentiometer, type **SGA24 / SGF24**

**Technische gegevens**

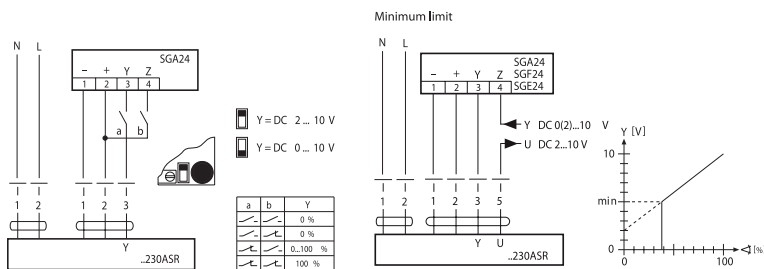
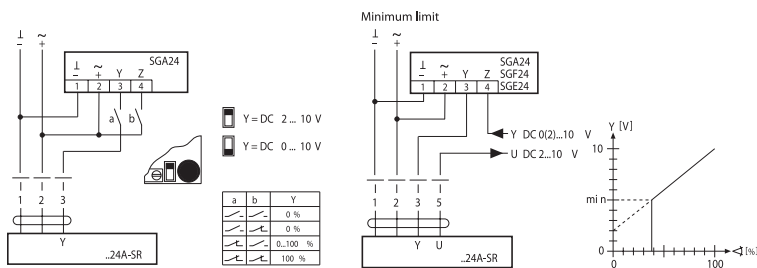
- Stroomverbruik:
  1. In werking: 3.5 W @ nominale koppel
  2. In rusttoestand: 2.5 W
  3. Voor opmeting draden: 5.5 VA
- Regeling:
  1. Controlesignaal Y: DC 0-10 V, typische impedantie input 100 k $\Omega$
  2. Werkbereik: DC 2-10 V
- Feedback over positie (Voltage meting): DC 2-10 V, max. 0.5 mA
- Nauwkeurigheid positie: +/- 5%
- Richting van rotatie: omkeerbaar via montage
- Richting van rotatie aan Y = 0 V: aan schakelaarpositie 0 resp. 1
- Hoek van rotatie: max. 95°, beperkt aan beide zijden door aanpasbare, mechanische eindaanslagen. De aandrijver is beveiligd tegen overbelasting, vereist geen limietschakelaars en stopt automatisch wanneer de eindaanslag is bereikt
- Draaitijd motor: < 150 s
- Draaitijd terugvoer veer: < 20 s

- Geluidsniveau: max. 62 dB (A)
- Beschermingsniveau: IP54 in elke montagepositie

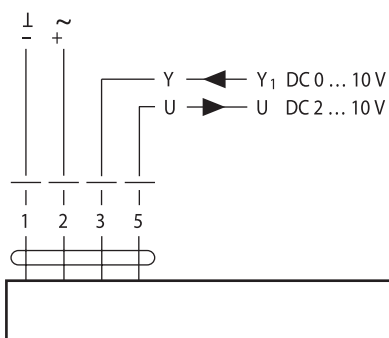
### Technische tekening



### Aansluitschema



### Elektrisch aansluitschema



- 1: zwart
- 2: rood
- 3: wit
- 5: oranje

**Lastenboekbeschrijving**

- De servomotor is van het modulerende type met terugvoer veer met signaal 0-10 V met een koppel van 10 Nm voor rechtstreekse montage op de klepas. 24V , hoek max 95° met mechanische eindaanslagen. Beschermingsklasse III veiligheid extra-laag voltage, IP54 in elke montagepositie EMC: CE 2004/108/EG