

- Waterzijdig
- Servomotor 20 Nm
- Kogelkranen



Servomotoren met veerteruggang 20Nm type SRFA-(S)

Aandrijvingen voor 2 of 3- weg kogelkranen met veerteruggang van het merk Belimo. Eenvoudige rechtstreekse montage op de kogelkraan. Dit is een multivolt-uitvoering, en werkt met een 24-240V voedingsspanning. Toepasbaar tot DN80.

Type S2: Met 2 0-100% hulpschakelaars inbegrepen voor flexibele signalisatie.

Merk

- Belimo

Toepassing

- Aandrijving voor regelkogelkranen type **R20 & R30** van het merk Belimo

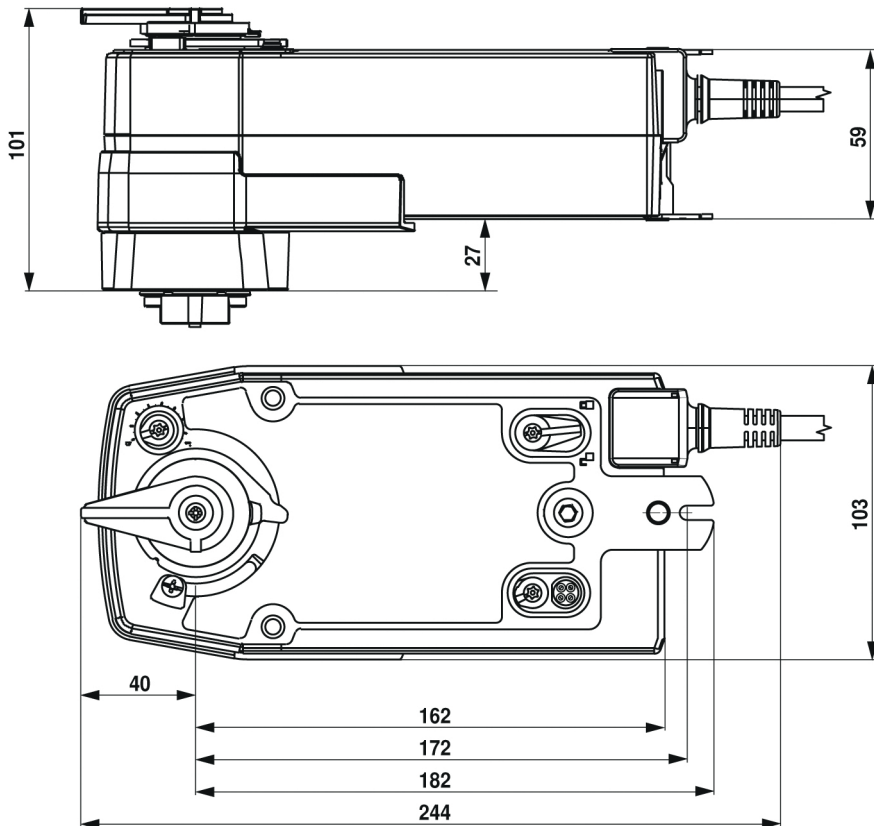
Specificaties

- Koppel 20 Nm
- Spanning **SRFA-(S2)** AC 24...240 V / DC 24...125 V
- Regeling: openen/sluiten met terugvoer met veer
- Hulpschakelaars: 2 x EPU, 1 mA ... 3²(0.5) A, AC 250 V (1x vast op 10%, 1x 10-90% aanpasbaar)

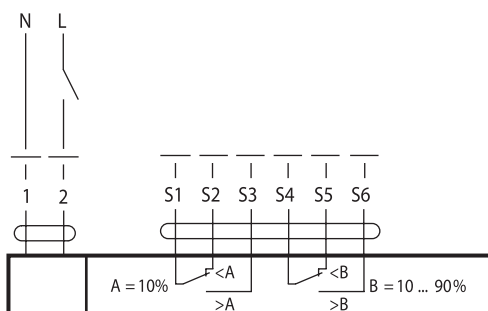
Technische gegevens

- Stroomverbruik:
 1. In werking: 7 W @ nominale koppel **SRFA-(S2)**
 2. In rusttoestand: 3,5 W **SRFA-(S2)**
 3. Voor opmeting draden: 18 VA **SRFA-(S2)**
- Richting van rotatie: omkeerbaar via montage
- Hoek van rotatie: max. 90°
- Draaitijd motor: <75 s/90°
- Draaitijd terugvoer veer: <60 s/90°
- Geluidsniveau: max. 45 dB (A)
- Beschermingsniveau: IP54 in elke montagepositie

Technische tekening



Elektrisch aansluitschema



- 1: zwart
- 2: rood
- S1: violet
- S2: rood
- S3: wit
- S4: oranje
- S5: roze
- S6: grijs