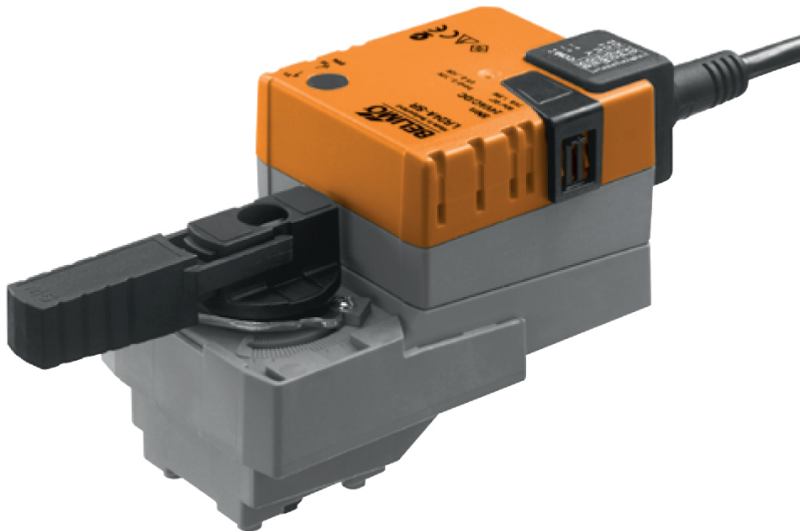


- Waterzijdig
- Aandrijving voor kogelkranen 5Nm



## Roterende servomotor 5Nm voor 2-weg en 3-weg kogelkranen type LR...A-(S)-(SR)

Servomotoren voor 2 of 3-weg regelkogelkranen van het merk Belimo. Eenvoudige rechtstreekse montage op de kogelkraan.

**Type S:** met 0-100% hulpschakelaar voor flexibele signalisatie.

### Merk

- Belimo

### Toepassing

- Servomotor voor regelkogelkranen type **R20 & R30** van het merk Belimo

### Specificaties

- Koppel 5 Nm
- Spanning **LR24A-(S):** 24V AC/DC
- Spanning **LR230A-(S):** 230V AC
- Regeling openen/sluiten, 3-punts of modulerend (modulerend = type **SR**)

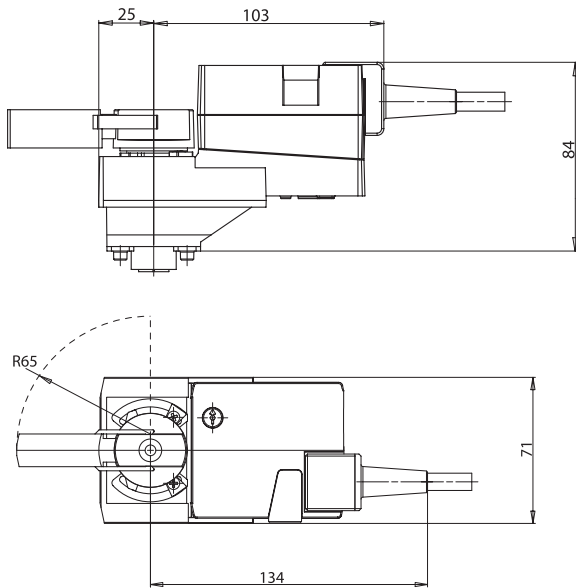
### Toebehoren

- Hulpschakelaars, type **S1A** (1) of **S2A** (2)
- Transfo 230V / 24V, type **TRAFO 15/D**

### Technische gegevens

- Stroomverbruik:
  1. In werking: 1 W @ nominaal koppel
  2. In rusttoestand: 0.2 W
  3. Voor opmeting draden: 2VA
- Manuele uitschakelbeveiliging: ontkoppelde afsluiting raderwerk met drukknop, zelf-resettend
- Rotatiehoek: 90°. De aandrijver is beveiligd tegen overbelasting, en stopt automatisch wanneer de eindaanslag is bereikt
- Looptijd: 90 s
- Geluidsniveau: max. 35 dB (A)
- Beschermingsklasse: III
- Beschermingsniveau: IP 54 in elke montage positie

### Technische tekening



Technische gegevens					
	[V]	Draaimoment [Nm]	Looptijd [s]	Regulering	Hulpschakelaar
LR24A	24	5	90	on/off	nee
LR24A-S	24	5	90	on/off	ja
LR24A-SR	24	5	90	modulerend 0-10V	nee
LR230A	230	5	90	on/off	nee
LR230A-S	230	5	90	on/off	ja

### Elektrisch aansluitschema

