

BCV R30

- Waterzijdig
- 3-weg kraan
- Regelkogelkraan
- Aandrijving voor kogelkranen 5Nm



Regelkogelkranen, 3-weg, met binnendraad type BCV R30

Merk

- Belimo

Toepassing

- HVAC-circuits warm/koud

Specificaties

- Sferische 3-wegkogelkraan voor aan/uit of proportionele HVAC regeling

Toebehoren

- Kogelkraan aandrijving, type **LR...A-(S)-(SR)**
- 3-delige koppeling, type **ZR23xx**

	Eigenschappen			
	DN [mm]	Rp [Inch]	Kvs [m ³ /h]	ps [kPa]
R3015-P63-S1	15	1/2	0,63	1600
R3015-1-S1	15	1/2	1	1600
R3015-1P6-S1	15	1/2	1,6	1600
R3015-2P5-S1	15	1/2	2,5	1600
R3015-4-S1	15	1/2	4	1600
R3015-S1	15	1/2	8,6	1600
R3020-4-S2	20	3/4	4	1600
R3020-6P3-S2	20	3/4	6,3	1600
R3020-S2	20	3/4	21	1600
R3025-6P3-S2	25	1	6,3	1600
R3025-10-S2	25	1	10	1600
R3025-S2	25	1	21	1600

Technische gegevens
Functionele gegevens

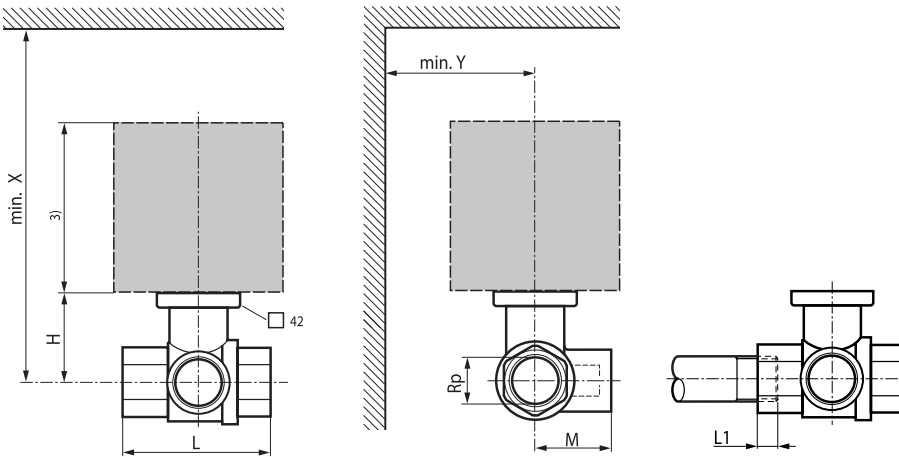
- Media: Koud en warm water, water met glycol tot max.. 50% vol + temper
- Media temperatuur: -10 ° C ... 120 ° C
- Sluitdruk Δps: 1400 kPa
- Drukverschil Δpmax: 350 kPa
- Lekverlies: A, Luchtdicht (EN 12266-1)
- Pijpkoppelstukken: Binnendraad volgens ISO 7/1
- Draaihoek met beperking: 90 ° (werkbereik 15 ... 90 °)
- Inbouwsituatie: Staand tot liggend (in relatie met de spindel)
- Onderhoud: Onderhoudsvrij

- Diameters beschikbaar van DN15-50 op aanvraag
- Zowel binnen- als buitendraad beschikbaar
- Andere Kvs-waarden op aanvraag

Materiaal

- Kraan: Gegoten, vernikkeld messing behuizing
- Klepkegel: RVS
- Spindel: RVS
- Asafdichting: O-ring EPDM
- Klep dichting: PTFE, O-ring EPDM (DN20 Viton)

Technische tekening



Afmetingen									
DN		[kg]	Rp ["]	L [mm]	L1 [mm]	H [mm]	M [mm]	X [mm]	Y [mm]
15	R3015-P63-S1	0.24	1/2	67	13	35	36	230	90
15	R3015-1-S1	0.24	1/2	67	13	35	36	230	90
15	R3015-1P6-S1	0.24	1/2	67	13	35	36	230	90
15	R3015-2P5-S1	0.3	1/2	67	13	44	36	230	90
15	R3015-4-S1	0.3	1/2	67	13	44	36	230	90
15	R3015-S1	0.3	1/2	67	13	44	36	230	90
20	R3020-4-S2	0.42	3/4	78	14	46	45	235	90
20	R3020-6P3-S2	0.42	3/4	78	14	46	45	235	90
20	R3020-S2	0.42	3/4	78	14	46	45	235	90
25	R3025-6P3-S2	0.55	1	87	16	46	45	235	90
25	R3025-10-S2	0.55	1	87	16	46	45	235	90
25	R3025-S2	0.55	1	87	16	46	45	235	90