

- Waterzijdig
- Regelafsluiter
- Aandrijving 500N



## Servomotor voor 2-weg en 3-weg regelkranen type LV...A-(SR)

Servomotor voor 2-weg en 3-weg regelkranen

### Merk

- Belimo

### Toepassing

De servomotor is ontworpen om toe te passen in verwarmings-, ventilatie- en airconditioningsystemen en mag niet buiten de gespecificeerde toepassingsgebieden gebruikt worden, vooral niet in vliegtuigen of een andere zwevende vervoersmiddelen.

### Specificaties

- Koppel: 500N
- Spanning **LV230A-TPC** 230V AC
- Spanning **LV24A-(SR)-TPC** 24V AC/DC
- Regeling: openen/sluiten, 3-punts of modulerend

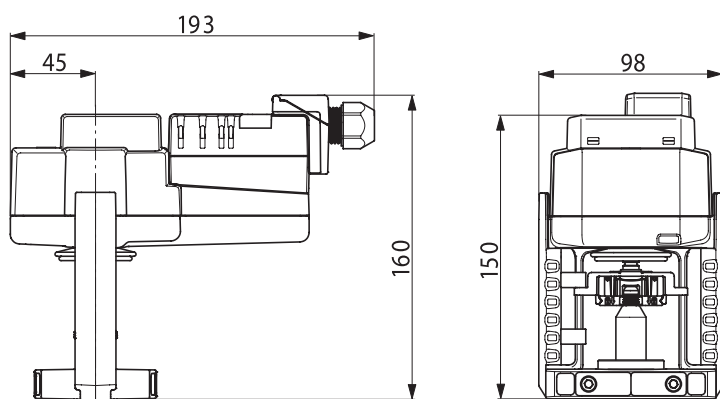
### Toebehoren

- 2 of 3-weg regelkranen, type **H4 & H5B**

### Technische gegevens

- Stroomverbruik:
  1. In werking: 3.5 W
  2. In rusttoestand: 0.5 W
  3. Voor opmeting draden: 6.5 VA
- Koppel: 500 N
- Looptijd: 150 s / 15 mm
- Geluidsniveau van de motor: 45 dB (A)
- Aanduiding positie: Mechanisch
- Beschermingsniveau: IP54
- Beschermingsklasse: II volledig geïsoleerd

### Technische tekening



	[V]	Kracht [N]	Technische gegevens		Regulering	Stroke [mm]
			Looptijd [s]			
LV24A-TPC	24	500	150		on/off	15
LV24A-SR-TPC	24	500	150		modulerend 0-10V	15
LV230A-TPC	230	500	150		on/off	15