

- Waterzijdig
- 2-weg kraan
- Regelafsluiter
- Aandrijving 500N



Regelafsluiters 2-weg, met buitendraad type GCV H4B

Merk

- Belimo

Toepassing

De regelkraan is ontworpen voor toepassing in verwarmings-, ventilatie-en airconditioningsystemen en mag niet buiten de gespecificeerde toepassingsgebieden gebruikt worden, vooral niet in vliegtuigen of een andere zwevende vervoersmiddelen.

Specificaties

- Regelafsluiter voor de regeling van hydraulische open of gesloten circuits in kleine of grote HVAC-installaties
- Afhankelijk van het type servomotor is de regeling on/off of modulerend

Toebehoren

- Servomotoren, type **LV...A-(SR)**
- 2-delige koppeling, type **ZH45xx**

Eigenschappen					
	DN [mm]	Rp [Inch]	Kvs [m³/h]	ps [kPa]	Stroke [mm]
H411B	15	1/2	0,63	1600	15
H412B	15	1/2	1	1600	15
H413B	15	1/2	1,6	1600	15
H414B	15	1/2	2,5	1600	15
H415B	15	1/2	4	1600	15
H420B	20	3/4	6,3	1600	15
H425B	25	1	10	1600	15
H432B	32	1 1/4	16	1600	15

Technische gegevens

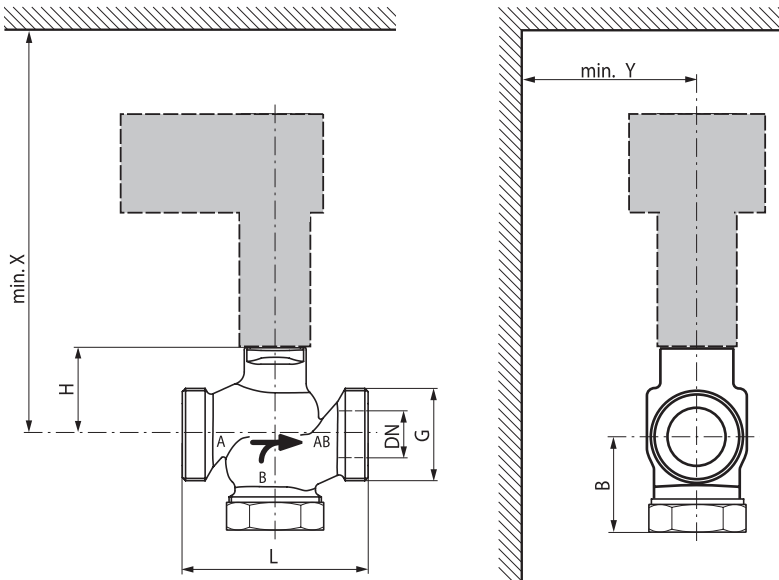
Functionele gegevens

- Media: Koud en warm water, water met glycol tot max.. 50% vol
- Medium temperatuur: 5 ° C ... 120 ° C
- Lekverlies: Lekkage klasse III (DIN EN 1349 en DIN EN 60534-4)
- Pijpkoppelstukken: buitendraad volgens ISO 228
- Inbouwsituatie: Staand tot liggend (betrokken op de spindel)
- Onderhoud: Onderhoudsvrij

Materiaal

- Kraan: Messing Rg5
- Klepkegel: RVS
- Spindel: RVS
- Aafdichting: O-ring EPDM
- Klepzitting: Rode messing Rg5 / Niro (bypass)

Technische tekening



	Afmetingen							
	DN	G ["]	L [mm]	B [mm]	H [mm]	X [mm]	Y [mm]	[kg]
H411B	15	1 1/8	80	65	46	290	100	12
H412B	15	1 1/8	80	65	46	290	100	12
H413B	15	1 1/8	80	65	46	290	100	12
H414B	15	1 1/8	80	65	46	290	100	12
H415B	15	1 1/8	80	65	46	290	100	12
H420B	20	1 1/4	90	65	46	290	100	13
H425B	25	1 1/2	110	66	52	300	100	16
H432B	32	2	120	67	56	300	100	22