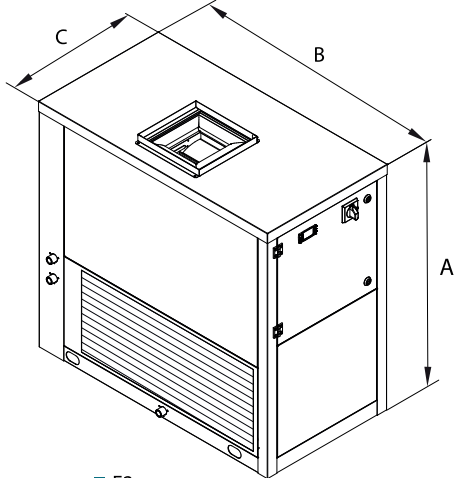
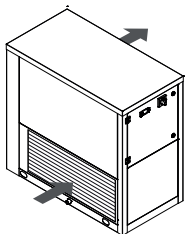


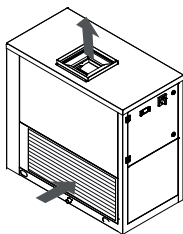
■ F1



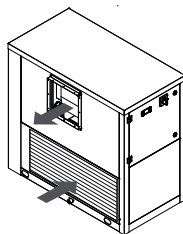
■ F2



■ ASRI



■ ASVE



■ ASLE