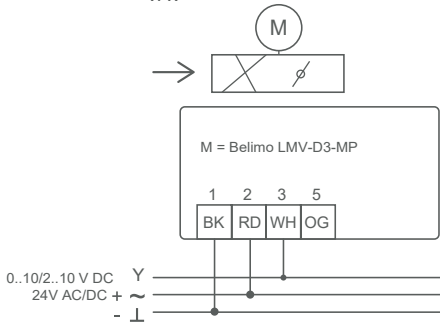
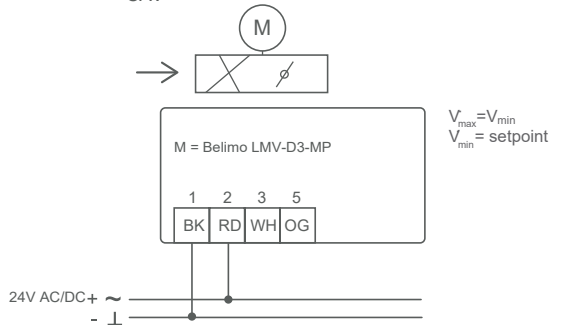


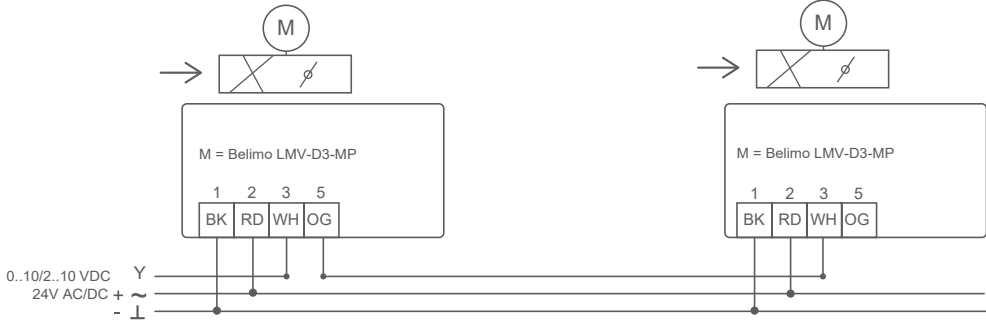
VAV



CAV



MASTER SLAVE



$V_{min} = 0$
 $V_{max} = V_{nom}$

CAV - 2 pos.

