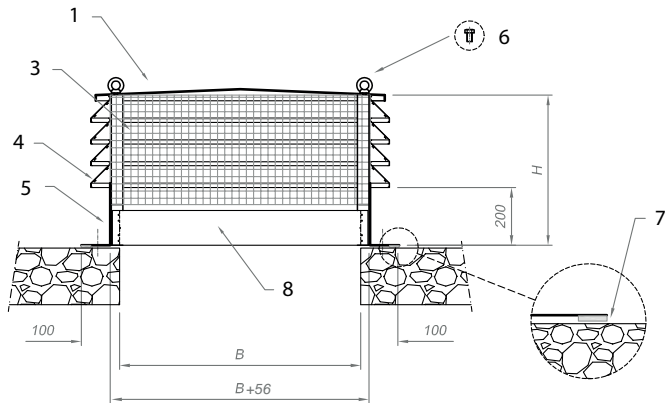


L	B
≤ 5.500	≤ 2.000
> 400	



9	
L	N°
< 800	2
≤ 2000	4
≤ 4000	6
> 4000	8

10	
Deflectors	H
2	370
3	445
4	520
5	595
6	670
7	745
8	820
9	895
10	970

10	
Deflectors	H
11	1045
12	1120
13	1195
14	1270
15	1345
16	1420
17	1495
18	1570
19	1645
20	1720