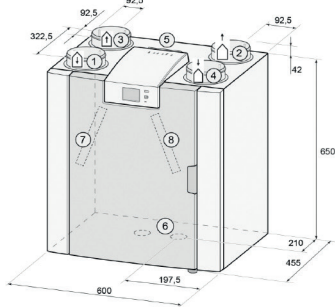
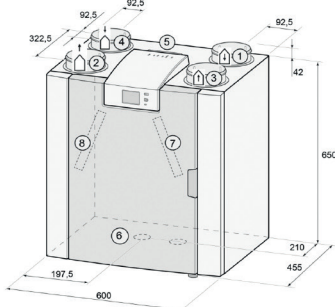


225 4/0 L BE

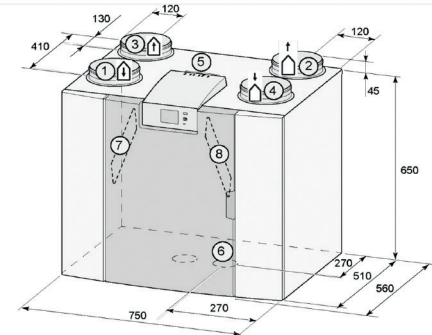


225 4/0 R BE

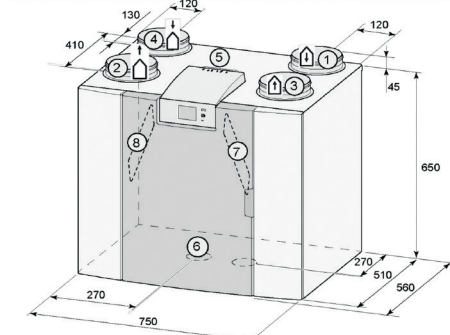


- 1 = Naar woning
- 2 = Naar buiten
- 3 = Van woning
- 4 = Van buiten
- 5 = Elektrische aansluitingen
- 6 = Sifonaansluiting
- 7 = Afvoerluchtfilter
- 8 = Toevoerluchtfilter

325/400 4/0 L BE

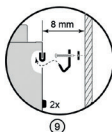
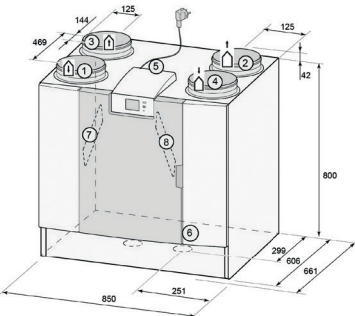


325/400 4/0 R BE



- 1 = Vers l'habitation
- 2 = Vers l'extérieur
- 3 = Venant de l'habitation
- 4 = Venant de l'extérieur
- 5 = Raccordements électriques
- 6 = Raccordement du siphon
- 7 = Filtre d'évacuation d'air
- 8 = Filtre d'amenée d'air

600 4/0 L BE



600 4/0 R BE

